



ELGA

ELEKTROS SKIRSTOMIEJI ĮRENGINIAI

ELEKTROS ENERGIJOS SKIRSTOMOSIOS IR APSKAITŲ SPINTOS

UAB "ELGA" 230V (vienfazės) ir 400V (trifazės) elektros energijos skirstymui ir apskaitai gamina:

- įvadinės elektros apskaitų spintas (IAS);
- elektros apskaitų spintas daugiabučiams namams (LS);
- tranzitines kabelių skirstomasias spintas (TKS);
- tranzitines skirstomasias apskaitų spintas (TSAS);
- metalinius pamatus įvairių spintų montavimui;
- detales spintų ir kabelių tvirtinimui;
- sekcionavimo skydelius (SD);
- skirstomuosius skydelius (SS);
- skirstomuosius kištukinių lizdų skydelius (SKLS);
- apšvietimo valdymo (AVS);
- automatinio rezervo įjungimo (ARĮ);
- bei kitokias valdymo ir automatikos spintas.

Elektros energijos apskaitų, skirstomųjų tinklų kabelių ir apskaitų spintos atitinka standartus:

- LST EN 61439-5 :2015+AC:2015
- LST EN 61439-1 :2011
- IEC 60529:1989+A1:1999+A2:2013



Įvadinės apskaitų spintos ir tranzitinės skirstomosios apskaitų spintos sertifikuotos UAB "Elektrotechninių gaminių sertifikavimo centras".





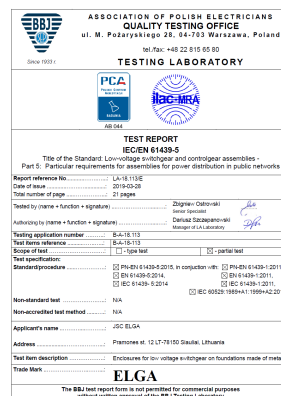
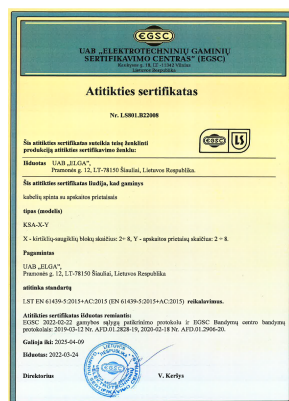
Spintų korpusai surinkti iš cinkuotos skardos detalių, dažyti 60-80 μm storio milteline dekoratyvine atmosferos poveikiui ypač atsparia poliesterine danga. Standartinė spalva RAL7032. Užsakovui pageidaujant spintos dažomos kitomis spalvomis. Dangos tarnavimo laikas lauko sąlygomis (LST EN 60721) - 25 metai. Specialios paskirties spintas galima eksploatuoti arktinėmis sąlygomis iki -54°C (Atlikti tipiniai bandymai tarptautinėje akredituotoje bandymų laboratorijoje (BBJ Testing Laboratory, Varšuva).

Spintų korpusų konstrukcija užtikrina apsaugos nuo pavojingų dalių pasiekimo, kietųjų daiktų prisilietimo ir vandens patekimo IP44 laipsnius. Pagal užsakymą gali būti gaminamos spintos užtikrinančios IP54 apsaugos laipsnį. Spintų detalės tarpusavyje sujungtos aliuminio kniedėmis arba varžtais. Tvirtinimo detalės ir jų padengimai parenkami pagal EN reikalavimus. Spintos gali būti tvirtinamos prie pastatų sienų, atramų arba statomos ant pamatų, montuojamų grunte.



Spintų korpusai gali būti gaminami iš šaltai valcuotų juodo metalo lakštų ir dengiami karšto cinkavimo būdu ne plonesne kaip 60 μm cinko danga.

Pamatai gaminami iš šaltai valcuotų juodo metalo lakštų ir dengiami karšto cinkavimo būdu ne plonesne kaip 85 μm cinko danga.



ELGA UAB
 Pramonės g. 12,
 LT-78150 Šiauliai, Lietuva
 Tel. +370 41 594710
 Faks.: +370 41 594725
 El. paštas: info@elga.lt
 Internetas: www.elga.lt

TURINYS

ELEKTROS ENERGIJOS SKIRSTOMOSIOS IR APSKAITŲ SPINTOS	2
ĮVADINĖS ELEKTROS ENERGIJOS APSKAITOS SPINTOS.....	3
IAS-7-101	3
IAS-7-102	4
IAS-7-104	5
IAS-7-106	6
IAS-7-110	7
IAS-7-201	8
IAS-7-202	9
IAS-7-202-V	10
IAS-7-204	11
IAS-7-206	12
IAS-7-301	13
IAS-7-301-1	14
DAUGIABUČIO NAMO LAIPTINIŲ SPINTOS	15
LS-204	15
LS-104	16
LS-104S	17
LS-209	18
LS-212	19
LS-215	20
SEKCIONAVIMO SKYDELIS	21
SD-3	21
SKIRSTOMIEJI KIŠTUKINIŲ LIZDŲ SKYDELIAI	22
SKLS	22
SKLS-B	23
SKIRSTOMIEJI SKYDELIAI.....	24
SS-1	24
SS-2	25
SS-3	26
TRANZITINĖS KABELIŲ SPINTOS.....	27
TKS-4	27
TKS-6	28
KABELIŲ SPINTOS SU APSKAITOS PRIETAISAI.....	29
KSA-2-2.....	29
KSA-3-3.....	30
KSA-4-4.....	31
KSA-2-4.....	32
KSA-3-6.....	33
KSA-4-8.....	34
KSA-0V-4	35
KSA-3V-6	36
KSA-3V-8	37
KSA-4-2.....	38
KSA-6-3.....	39
KSA-8-4.....	40
KSA-3-1T	41
KSA-3-2T	42
COKOLIAI	43
PAMATAI	44
IAS	44
TKS, KSA	45
LS.....	46
APKABOS.....	47
KL UP50.....	48

ELEKTROS ENERGIJOS SKIRSTOMOSIOS IR APSKAITŲ SPINTOS

UAB "ELGA" 230V (vienfazės) ir 400V (trifazės) elektros energijos skirstymui ir apskaitai gamina:

- įvadinės elektros energijos apskaitos spintas (IAS);
- elektros energijos apskaitos spintas daugiabučiams namams (LS);
- tranzitines kabelių spintas (TKS);
- kabelių spintas su apskaitos prietaisais (KSA);
- metalinius pamatus spintų montavimui;
- detales spintų ir kabelių tvirtinimui;
- sekcionavimo skydelius (SD);
- skirstomuosius skydelius (SS);
- skirstomuosius kištukinių lizdų skydelius (SKLS);
- apšvietimo valdymo (AVS), automatinio rezervo įjungimo (ARI) bei kitokias valdymo ir automatikos spintas.

Elektros energijos apskaitų, skirstomųjų tinklų kabelių ir apskaitų spintos atitinka LST EN 60439-1 (IEC 60439-1), LST EN 60439-3 (IEC 60439-3), LST EN 60439-5 (IEC 60439-5), LST EN 60947-1 (IEC 60947-1) reikalavimus.

Spintos sertifikuotos UAB "Elektrotechninių gaminių sertifikavimo centre" (EGSC).

Spintų korpusai surinkti iš cinkuotos skardos detalių, dažyti 60-80µm storio milteline dekoratyvine atmosferos poveikiui ypač atsparia poliesterine danga. Spalva pagal RAL katalogą 7032 (pilka). Užsakovui pageidaujant spintos dažomos ir kitomis spalvomis. Dangos tarnavimo laikas neapsaugotose nuo atmosferos poveikio vietose, atitinkančiose LST EN 60721 (IEC 60721) (lauko sąlygomis) 25 metai. Spintų detalės tarpusavyje sujungtos aliuminio kniedėmis arba varžtais. Tvirtinimo detalės ir jų padengimai parenkami pagal EN reikalavimus. Spintų korpusai gali būti gaminami iš šaltai valcuotų juodo metalo lakštų ir dengiami karšto cinkavimo būdu ne plonesne kaip 60µm cinko danga.

Spintų korpusų konstrukcija užtikrina apsaugos nuo pavojingų dalių pasiekimo, kietųjų daiktų prisilietimo ir vandens patekimo IP44 laipsnius. Pagal užsakymą gali būti gaminamos spintos užtikrinančios IP54 apsaugos laipsnius.

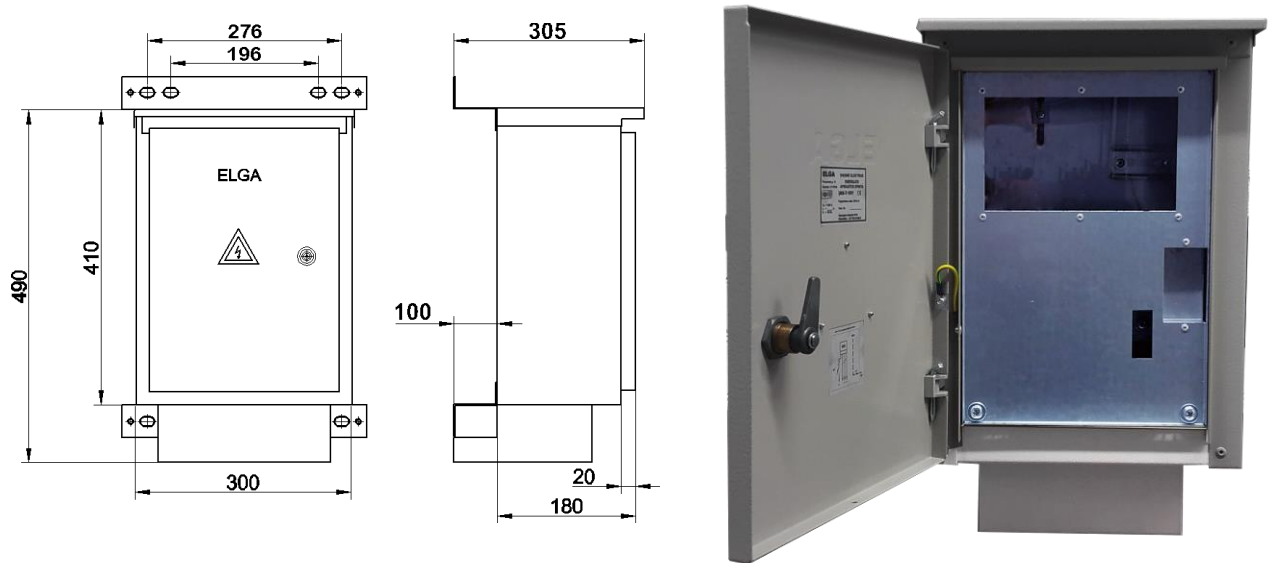
Spintos gali būti tvirtinamos prie pastatų sienų, atramų arba statomos ant pamatų, montuojamų grunte.

Pamatai gaminami iš šaltai valcuotų juodo metalo lakštų ir dengiami karšto cinkavimo būdu ne plonesne kaip 85 µm cinko danga.

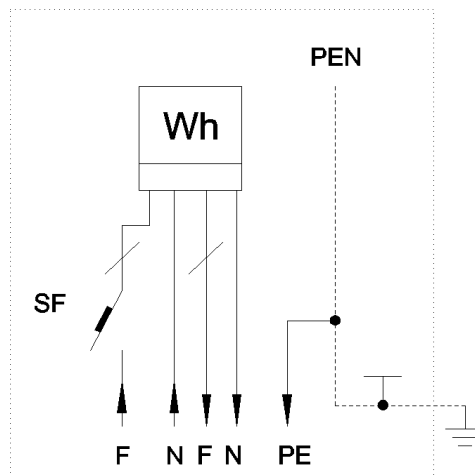
ĮVADINĖS ELEKTROS ENERGIJOS APSKAITOS SPINTOS IAS-7-101

1. BENDRIEJI NURODYMAI

1. Spinta skirta vartotojo prijungimui prie vienfazio 230 V įtampos 50 Hz dažnio elektros tinklo su žeminta neutrale, suvartotos energijos apskaitai ir vartotojo apsaugai nuo perkrovimų ir trumpų jungimų pasekmių. Spintoje įrengiami vienfaziai apskaitos ir apsaugos nuo perkrovimų ir trumpų jungimų prietaisai.
1. 2. Spintoje gali būti montuojami visų tipų vienfaziai tiesioginio jungimo elektros energijos skaitikliai, kurie įtraukti į Lietuvos Respublikos matavimo priemonių registrą.



2. ĮVADINĖS APSKAITOS SPINTOS PRINCIPINĖ ELEKTROS SCHEMA



SF– vienpolis automatinis jungiklis ___ A, 230 V;
Wh– vienfazis elektros energijos skaitiklis, (10-40) A, 230 V;

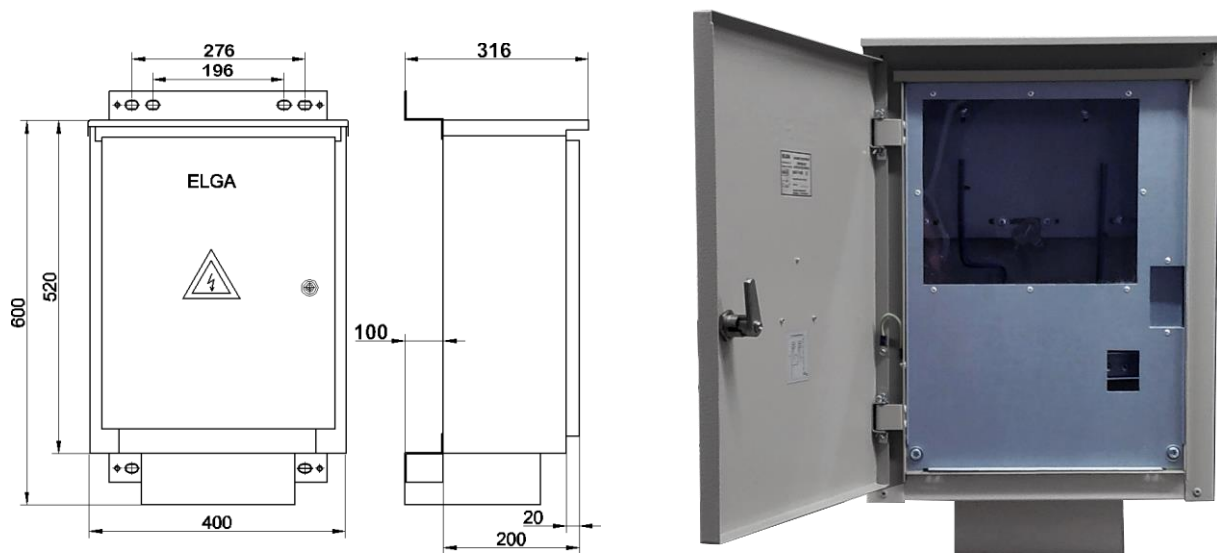
3. TECHNINIAI PARAMETRAI

3. 1. Vardinė srovė, A	10-40
3. 2. Vardinė įtampa, V	230
3. 3. Dažnis, Hz	50
3. 4. Gabaritiniai matmenys (HxBxL), mm	410x300x180

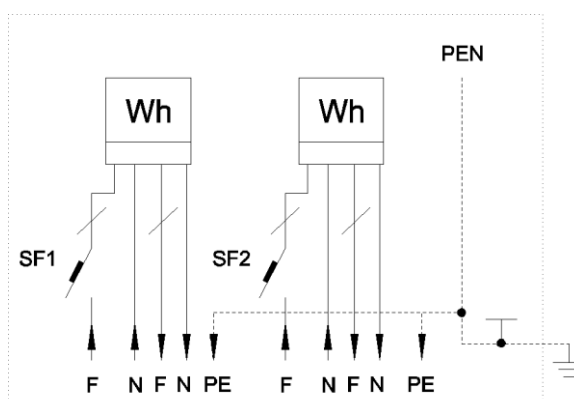
ĮVADINĖS ELEKTROS ENERGIJOS APSKAITŲ SPINTOS IAS-7-102

1. BENDRIEJI NURODYMAI

1. Spinta skirta dviejų abonentų prijungimui prie vienfazio 230 V įtampos 50 Hz dažnio elektros tinklo su įžeminta neutrale, suvartotos energijos apskaitai ir vartotojų apsaugai nuo perkrovimų ir trumpų jungimų pasekmių. Spintoje įrengiami vienfaziai apskaitos ir apsaugos nuo perkrovimų ir trumpų jungimų prietaisai.
1. 2. Spintoje gali būti montuojami visų tipų vienfaziai tiesioginio jungimo elektros energijos skaitikliai, kurie įtraukti į Lietuvos Respublikos matavimo priemonių registrą.



2. ĮVADINĖS APSKAITOS SPINTOS PRINCIPINĖ ELEKTROS SCHEMA



SF1, SF2 – vienpolis automatinis jungiklis ____ A, 230 V
Wh – vienfazis elektros energijos skaitiklis, (10-40) A, 230 V

3. TECHNINIAI PARAMETRAI

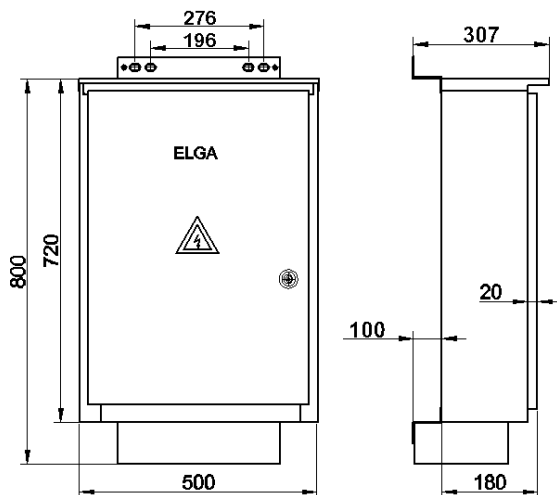
3. 1. Vardinė srovė, A	2x(10-40)
3. 2. Vardinė įtampa, V	230
3. 3. Dažnis, Hz	50
3. 4. Gabaritiniai matmenys (HxBxL), mm	520x400x200

ĮVADINĖS ELEKTROS ENERGIJOS APSKAITŲ SPINTOS IAS-7-104

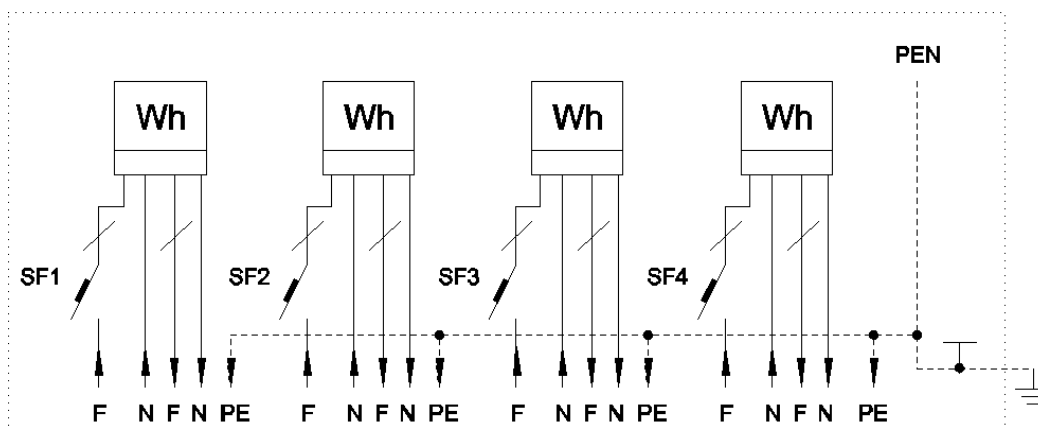
1. BENDRIEJI NURODYMAI

1. 1. Spinta skirta keturių abonentų prijungimui prie trifazio 400 V įtampos 50 Hz dažnio elektros tinklo su žeminta neutrale, suvartotos energijos apskaitai ir vartotojų apsaugai nuo perkrovimų ir trumpų jungimų pasekmių. Spintoje įrengiami vienfaziai apskaitos ir apsaugos nuo perkrovimų ir trumpų jungimų prietaisai.

1.2. Spintoje gali būti montuojami visų tipų vienfaziai tiesioginio jungimo elektros energijos skaitikliai, kurie įtraukti į Lietuvos Respublikos matavimo priemonių registrą.



2. ĮVADINĖS APSKAITOS SPINTOS PRINCIPINĖ ELEKTROS SCHEMA



SF1÷SF4 – vienpolis automatinis jungiklis ____ A, 230 V

Wh – vienfazis elektros energijos skaitiklis, (10-40) A, 230 V

3. TECHNINIAI PARAMETRAI

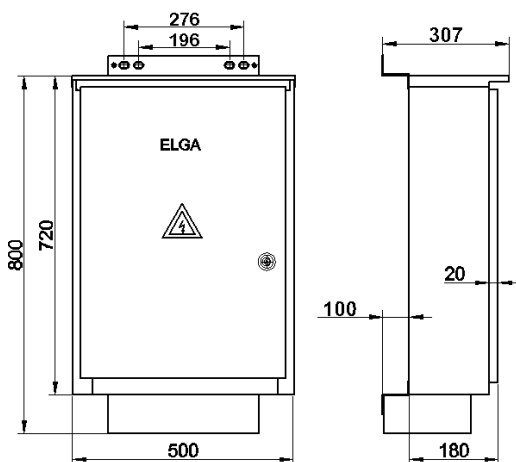
3. 1. Vardinė srovė, A	4x(10-40)
3. 2. Vardinė įtampa, V	400
3. 3. Dažnis, Hz	50
3. 4. Gabaritiniai matmenys (HxBxL), mm	720x500x180

ĮVADINĖS ELEKTROS ENERGIJOS APSKAITŲ SPINTOS IAS-7-106

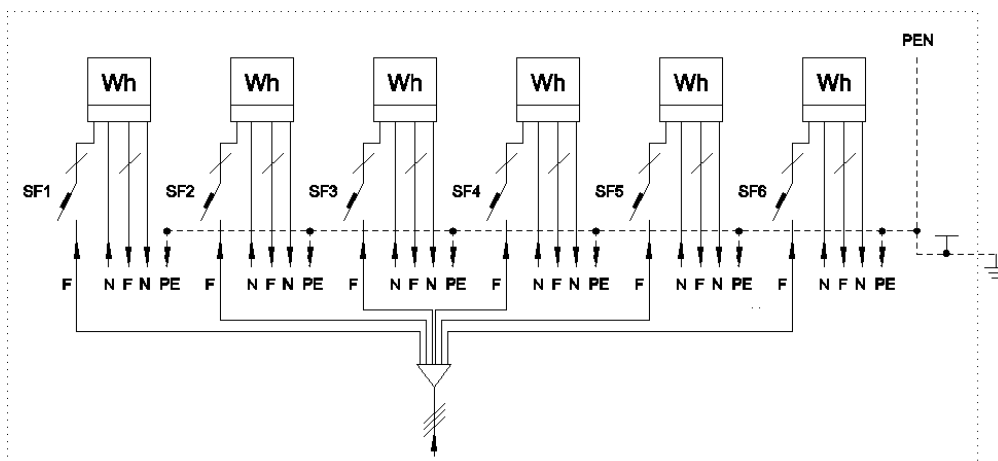
1. BENDRIEJI NURODYMAI

1. 1. Spinta skirta šešių abonentų prijungimui prie trifazio 400 V įtampos 50 Hz dažnio elektros tinklo su įžeminta neutrale, suvartotos energijos apskaitai ir vartotojų apsaugai nuo perkrovimų ir trumpų jungimų pasekmių. Spintoje įrengiami vienfaziai apskaitos ir apsaugos nuo perkrovimų ir trumpų jungimų prietaisai.

1.2. Spintoje gali būti montuojami visų tipų vienfaziai tiesioginio jungimo elektros energijos skaitikliai, kurie įtraukti į Lietuvos Respublikos matavimo priemonių registrą.



2. ĮVADINĖS APSKAITOS SPINTOS PRINCIPINĖ ELEKTROS SCHEMA



SF1+SF6 – vienpolis automatinis jungiklis ____ A, 230 V

Wh – vienfazis elektros energijos skaitiklis, (10- 40) A, 230 V

3. TECHNINIAI PARAMETRAI

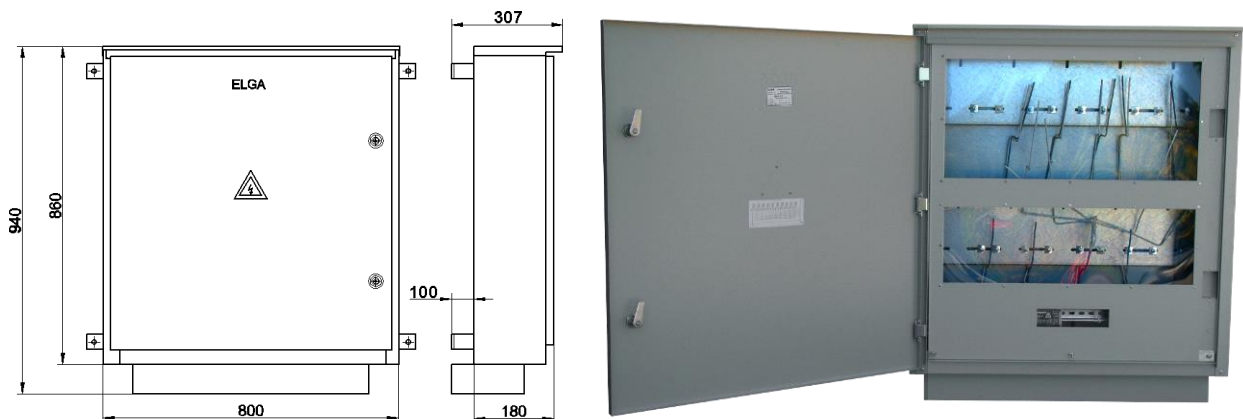
3. 1. Vardinė srovė, A	6x(10-40)
3. 2. Vardinė įtampa, V	400
3. 3. Dažnis, Hz	50
3. 4. Gabaritiniai matmenys (HxBxL), mm	720x500x180

ĮVADINĖS ELEKTROS ENERGIJOS APSKAITŲ SPINTOS IAS-7-110

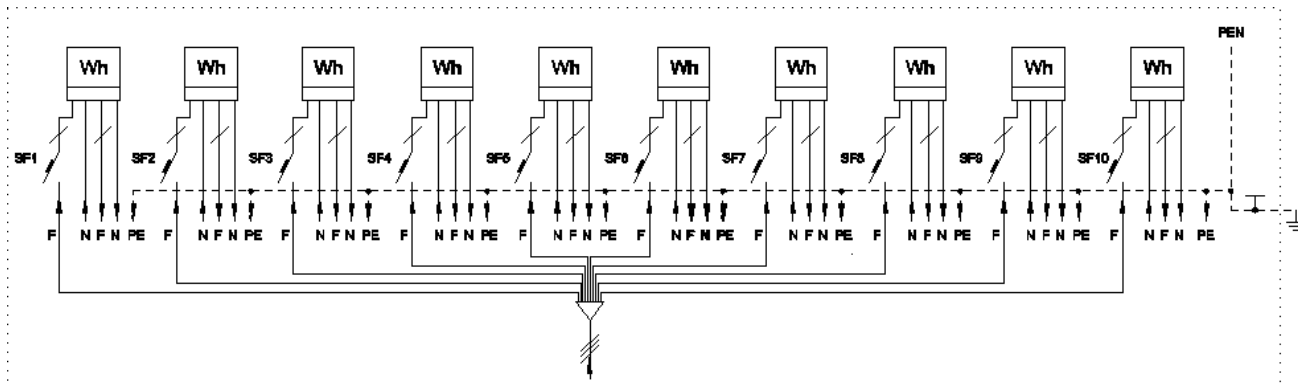
1. BENDRIEJI NURODYMAI

1. 1. Spinta skirta dešimties abonentų prijungimui prie trifazio 400 V įtampos 50 Hz dažnio elektros tinklo su įžeminta neutrale, suvartotos energijos apskaitai ir vartotojų apsaugai nuo perkrovimų ir trumpų jungimų pasekmių. Spintoje įrengiami vienfaziai apskaitos ir apsaugos nuo perkrovimų ir trumpų jungimų prietaisai.

1.2. Spintoje gali būti montuojami visų tipų vienfaziai tiesioginio jungimo elektros energijos skaitikliai, kurie įtraukti į Lietuvos Respublikos matavimo priemonių registrą.



2. ĮVADINĖS APSKAITOS SPINTOS PRINCIPINĖ ELEKTROS SCHEMA



SF1÷SF10 – vienpolis automatinis jungiklis ____ A, 230 V
Wh – vienfazis elektros energijos skaitiklis, (10-40) A, 230 V

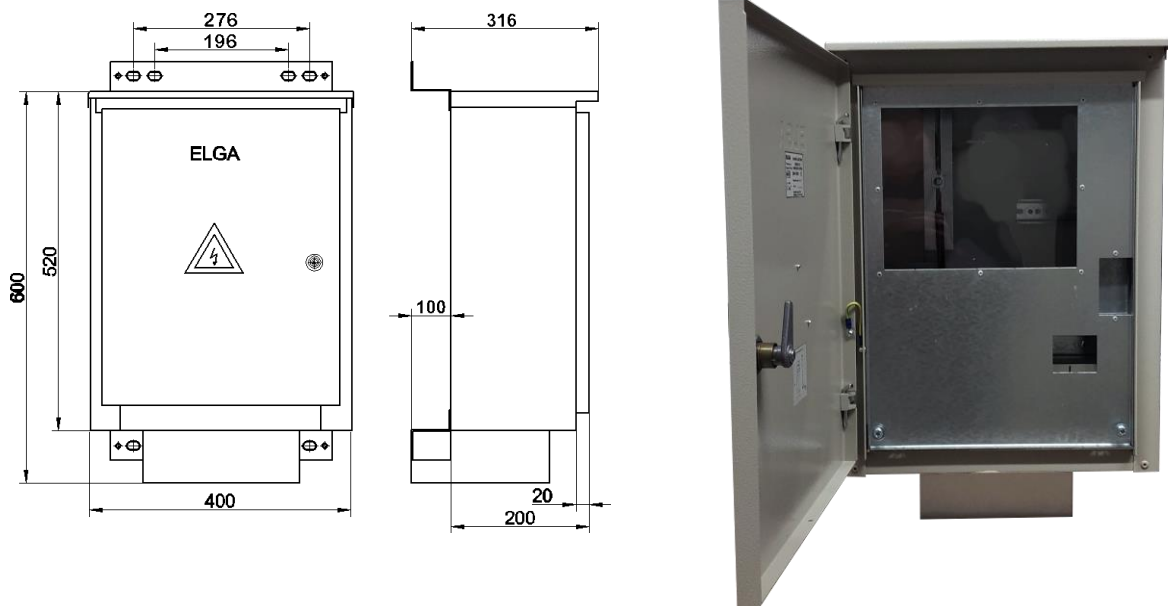
3. TECHNINIAI PARAMETRAI

3. 1. Vardinė srovė, A	10x(10-40)
3. 2. Vardinė įtampa, V	400
3. 3. Dažnis, Hz	50
3. 4. Gabaritiniai matmenys (HxBxL), mm	860x800x180

ĮVADINĖS ELEKTROS ENERGIJOS APSKAITŲ SPINTOS IAS-7-201

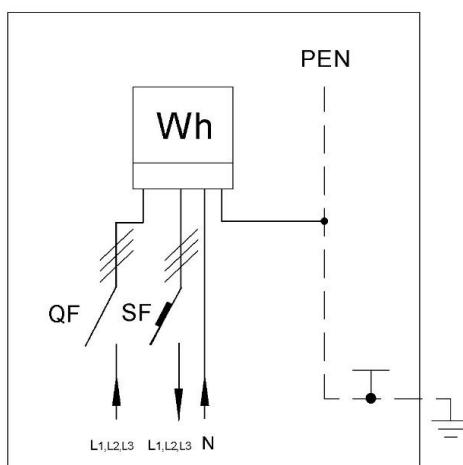
1. BENDRIEJI NURODYMAI

1. Spinta skirta vartotojo prijungimui prie trifazio 400 V įtampos 50 Hz dažnio elektros tinklo su įžeminta neutrale, suvartotos energijos apskaitai ir vartotojo apsaugai nuo perkrovimų ir trumpų jungimų pasekmių.
2. Spintoje gali būti montuojami visų tipų trifaziai tiesioginio jungimo elektros energijos skaitikliai, kurie įtraukti į Lietuvos Respublikos matavimo priemonių registrą.



2. ĮVADINĖS APSKAITOS SPINTOS PRINCIPINĖ ELEKTROS SCHEMA

SF – tripolis automatinis jungiklis ____ A, 400 V
Wh – trifazis elektros energijos skaitiklis, (10-100) A, 230/400 V



3. TECHNINIAI PARAMETRAI

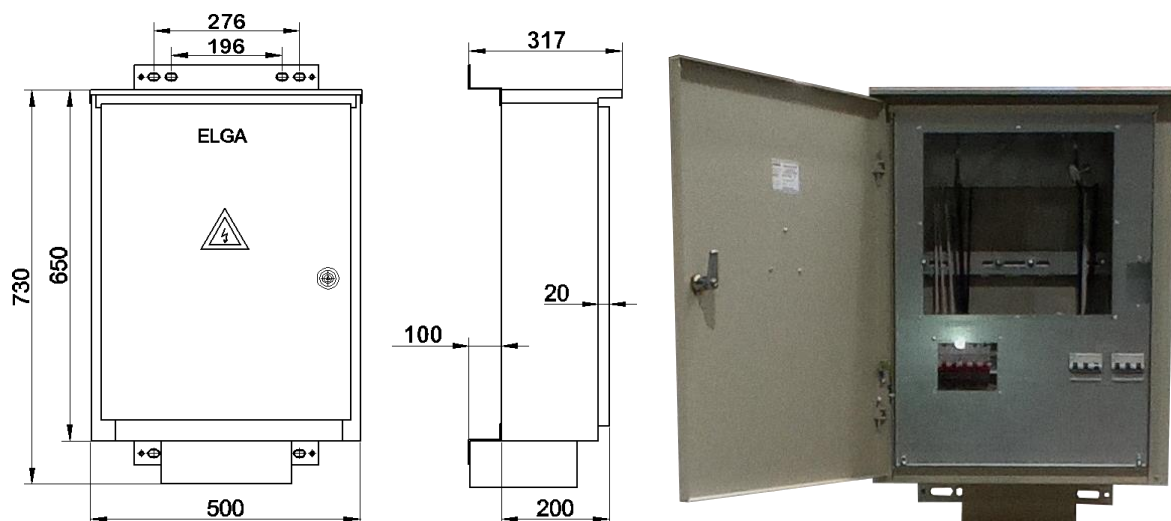
3. 1. Vardinė srovė, A	10-40
3. 2. Vardinė įtampa, V	400
3. 3. Dažnis, Hz	50
3. 4. Gabaritiniai matmenys (HxBxL), mm	520x400x200

ĮVADINĖS ELEKTROS ENERGIJOS APSKAITŲ SPINTOS IAS-7-202

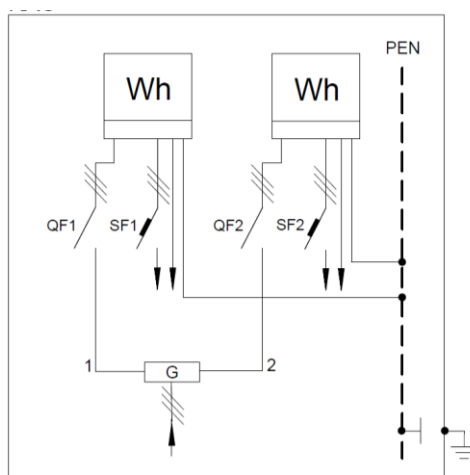
1. BENDRIEJI NURODYMAI

1. 1. Spinta skirta vartotojų prijungimui prie trifazio 400 V įtampos 50 Hz dažnio elektros tinklo su įžeminta neutrale (dviem abonentams), suvartotos energijos apskaitai ir vartotojų apsaugai nuo perkrovimų ir trumpų jungimų pasekmių. Spintoje įrengiami trifaziai apskaitos ir apsaugos nuo perkrovimų ir trumpų jungimų prietaisai.

1. 2. Spintoje gali būti montuojami visų tipų trifaziai tiesioginio jungimo elektros energijos skaitikliai, kurie įtraukti į Lietuvos Respublikos matavimo priemonių registrą.



2. ĮVADINĖS APSKAITOS SPINTOS PRINCIPINĖ ELEKTROS SCHEMA



SF1,SF2 – tripolis automatinis jungiklis _____ A, 400 V
Wh – trifazis elektros energijos skaitiklis,(10-100) A, 230/400 V

3. TECHNINIAI PARAMETRAI

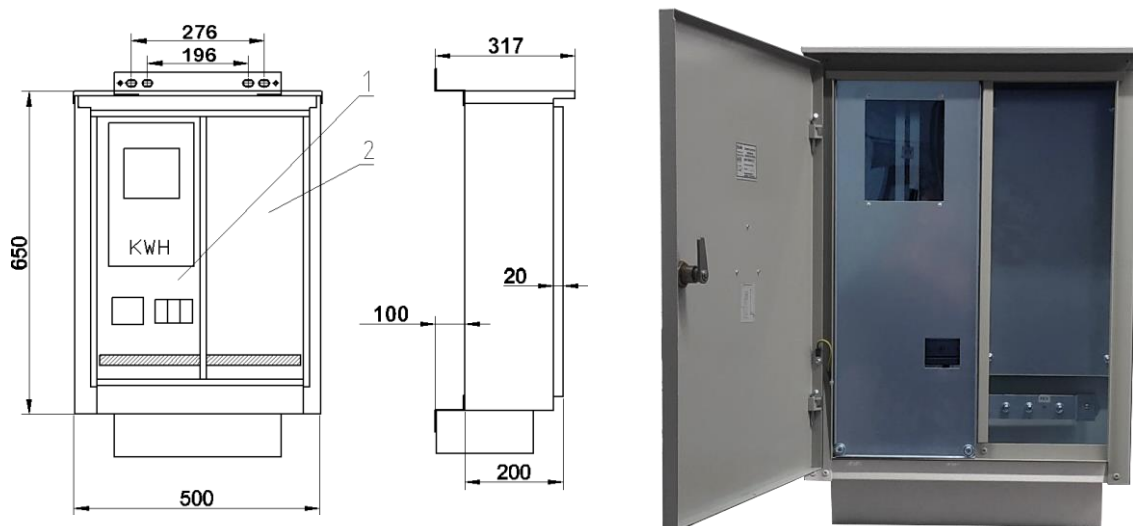
3. 1. Vardinė srovė, A	2x(10-40)
3. 2. Vardinė įtampa, V	400
3. 3. Dažnis, Hz	50
3. 4. Gabaritiniai matmenys (HxBxL), mm	650x500x200

ĮVADINĖS ELEKTROS ENERGIJOS APSKAITŲ SPINTOS su vartotojo skyriumi IAS-7-202-V

1. Bendrieji nurodymai

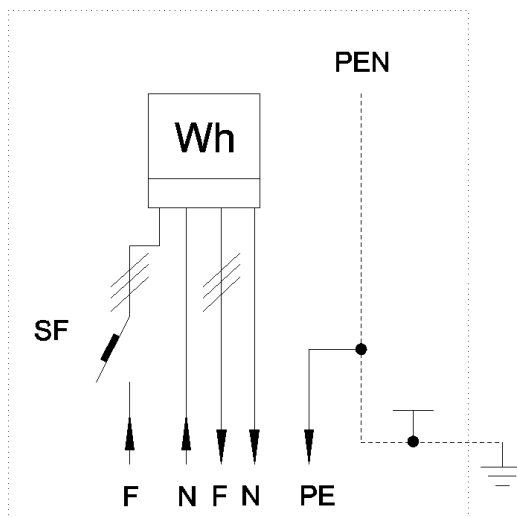
1.1. Spinta skirta vartotojų prijungimui prie trifazio 400 V įtampos 50 Hz dažnio elektros tinklo su žeminta neutrale, suvartotos energijos apskaitai ir vartotojų apsaugai nuo perkrovimų ir trumpų jungimų pasekmių. Spintoje įrengiami trifaziai apskaitos ir apsaugos nuo perkrovimų ir trumpų jungimų prietaisai.

1.2. Spintoje gali būti montuojami visų tipų trifaziai tiesioginio jungimo elektros energijos skaitikliai, kurie įtraukti į Lietuvos Respublikos matavimo priemonių registrą.



1 – apskaitos skyrius, 2 – vartotojo skyrius.

2. Įvadinės apskaitos spintos principinė elektros schema



3. TECHNINIAI PARAMETRAI

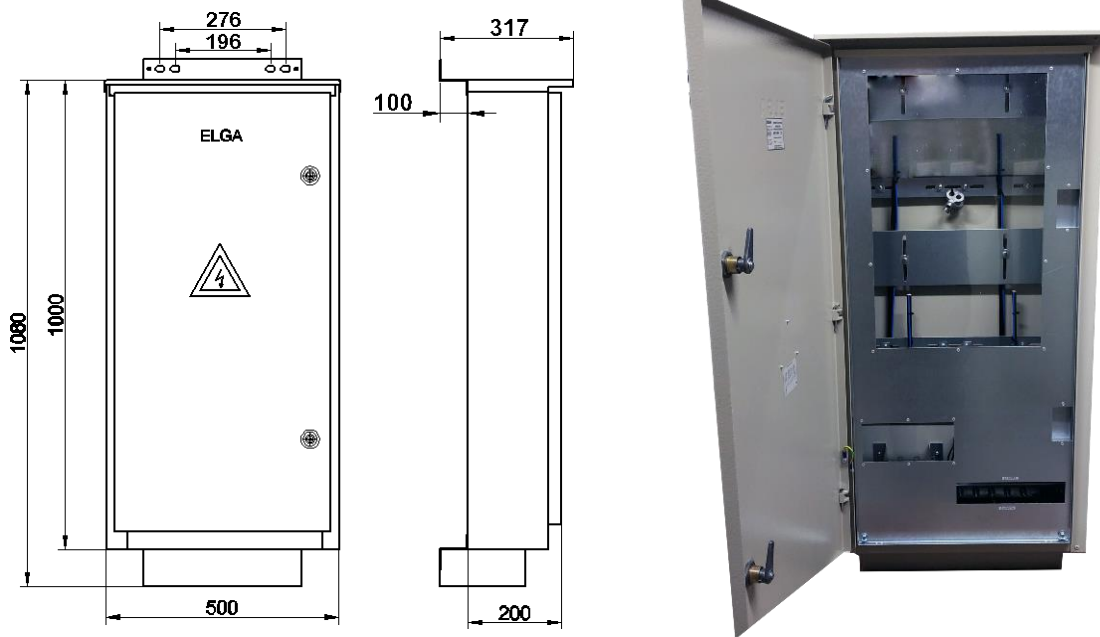
3.1 Vardinė srovė, A	10-40
3.2 Vardinė įtampa, V	400
3.3 Dažnis, Hz	50
3.4 Gabaritiniai matmenys (H x B x L), mm	650 x 500 x 200

ĮVADINĖS ELEKTROS ENERGIJOS APSKAITŲ SPINTOS IAS-7-204

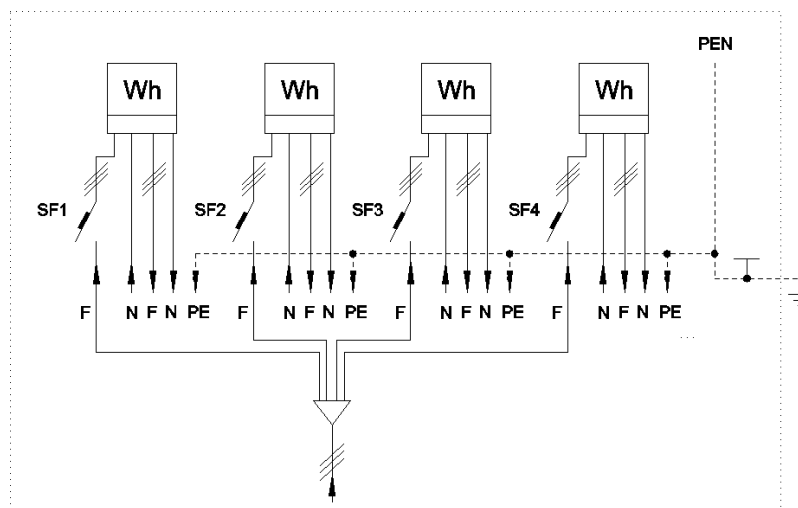
1. BENDRIEJI NURODYMAI

1. 1. Spinta skirta vartotojų prijungimui prie trifazio 400 V įtampos 50 Hz dažnio elektros tinklo su įžeminta neutrale (keturiem abonentam), suvartotos energijos apskaitai ir vartotojų apsaugai nuo perkrovimų ir trumpų jungimų pasekmių. Spintoje įrengiami trifaziai apskaitos ir apsaugos nuo perkrovimų ir trumpų jungimų prietaisai.

1. 2. Spintoje gali būti montuojami visų tipų trifaziai tiesioginio jungimo elektros energijos skaitikliai, kurie įtraukti į Lietuvos Respublikos matavimo priemonių registrą.



2. ĮVADINĖS APSKAITOS SPINTOS PRINCIPINĖ ELEKTROS SCHEMA



SF1÷SF4 – tripolis automatinis jungiklis ____ A, 400 V

Wh – trifazis elektros energijos skaitiklis, (10-100) A, 230/400 V

3. Techniniai parametrai

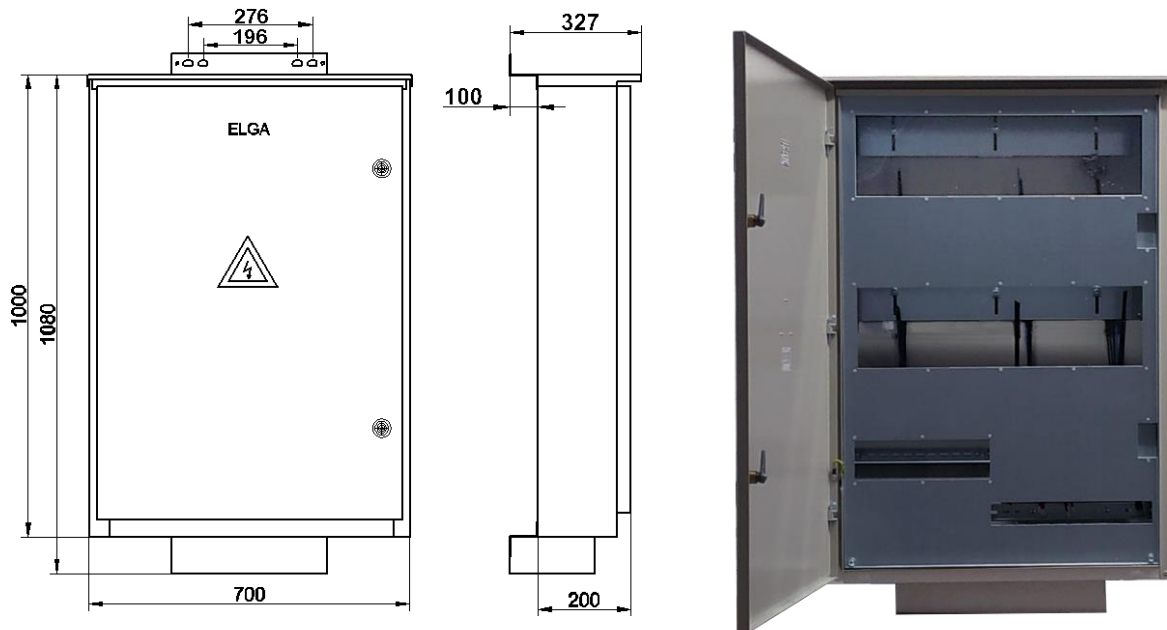
3. 1. Vardinė srovė, A	4x(10-40)
3. 2. Vardinė įtampa, V	400
3. 3. Dažnis, Hz	50
3. 4. Gabaritiniai matmenys (HxBxL), mm	1000x500x200

ĮVADINĖS ELEKTROS ENERGIJOS APSKAITŲ SPINTOS IAS-7-206

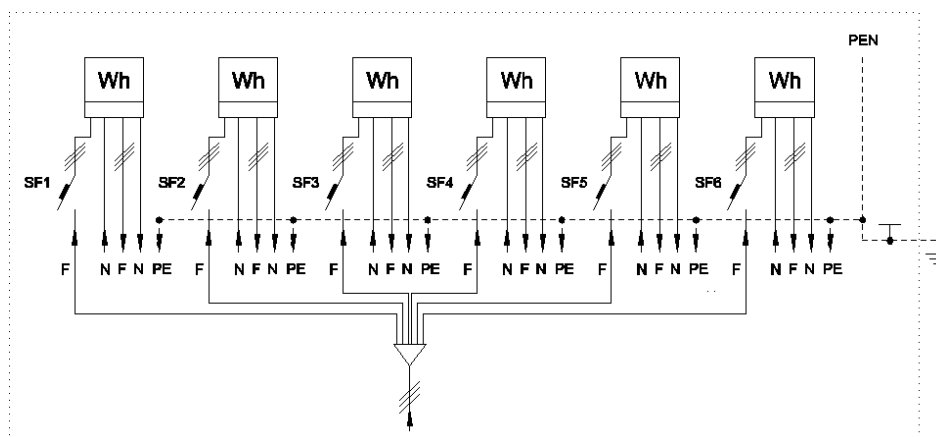
1. BENDRIEJI NURODYMAI

1. 1. Spinta skirta vartotojų prijungimui prie trifazio 400 V įtampos 50 Hz dažnio elektros tinklo su įžeminta neutrale (šešiem abonentam), suvartotos energijos apskaitai ir vartotojų apsaugai nuo perkrovimų ir trumpų jungimų pasekmių. Spintoje įrengiami trifaziai apskaitos ir apsaugos nuo perkrovimų ir trumpų jungimų prietaisai.

1. 2. Spintoje gali būti montuojami visų tipų trifaziai tiesioginio jungimo elektros energijos skaitikliai, kurie įtraukti į Lietuvos Respublikos matavimo priemonių registrą.



2. ĮVADINĖS APSKAITOS SPINTOS PRINCIPINĖ ELEKTROS SCHEMA



SF1÷SF6 – tripolis automatinis jungiklis ____ A, 400 V

Wh – trifazis elektros energijos skaitiklis, (10-100) A, 230/400 V

3. TECHNINIAI PARAMETRAI

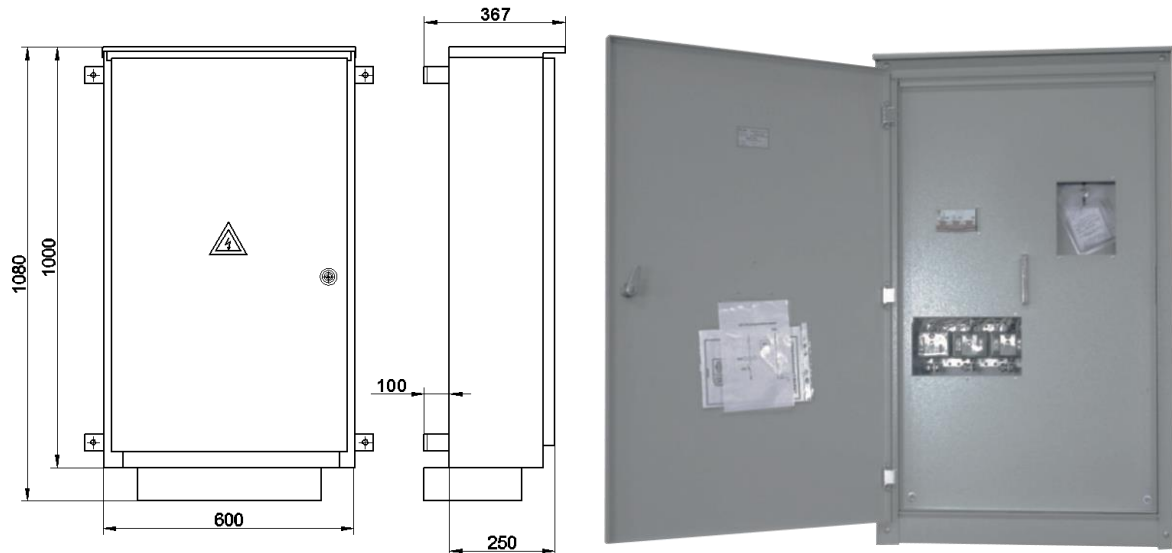
3. 1. Vardinė srovė, A	6x(10-40)
3. 2. Vardinė įtampa, V	400
3. 3. Dažnis, Hz	50
3. 4. Gabaritiniai matmenys (HxBxL), mm	1000x700x200

ĮVADINĖS ELEKTROS ENERGIJOS APSKAITOS SPINTOS IAS-7-301

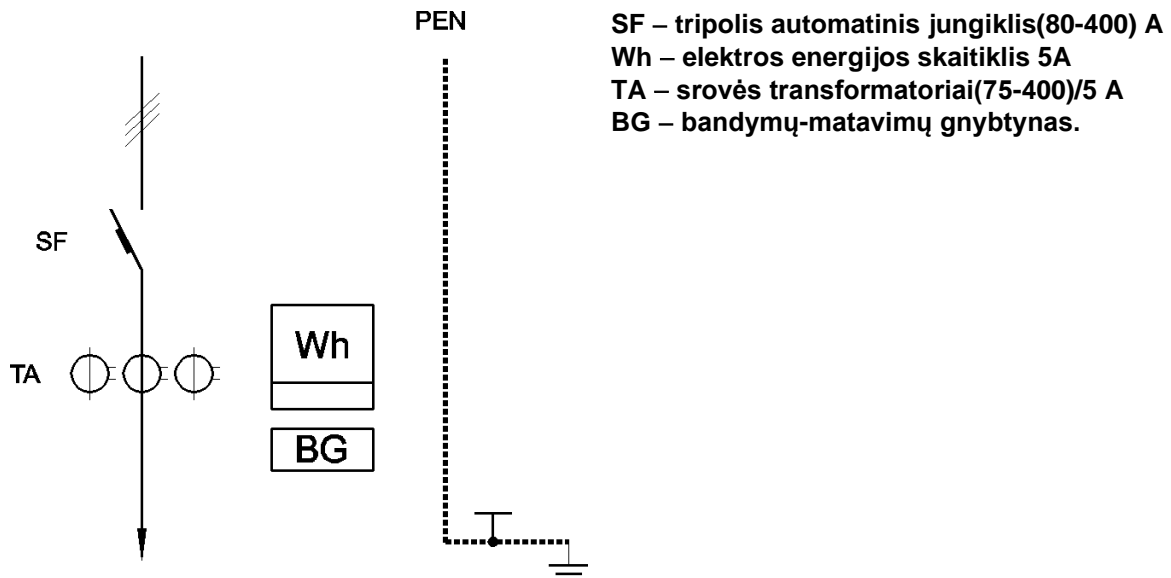
1. BENDRIEJI NURODYMAI

1. 1. Spinta skirta vartotojo prijungimui prie trifazio 400 V įtampos 50 Hz dažnio elektros tinklo su įžeminta neutrale, suvartotos energijos apskaitai ir vartotojo apsaugai nuo perkrovimų ir trumpų jungimų pasekmių. Spintoje įrengiami srovės transformatoriai, trifaziai apskaitos ir apsaugos nuo perkrovimų ir trumpų jungimų prietaisai.

1. 2. Spintoje gali būti montuojami visų tipų 5 A trifaziai elektros energijos skaitikliai, kurie įtraukti į Lietuvos Respublikos matavimo priemonių registrą.



2. ĮVADINĖS APSKAITOS SPINTOS PRINCIPINĖ ELEKTROS SCHEMA



3. TECHNINIAI PARAMETRAI

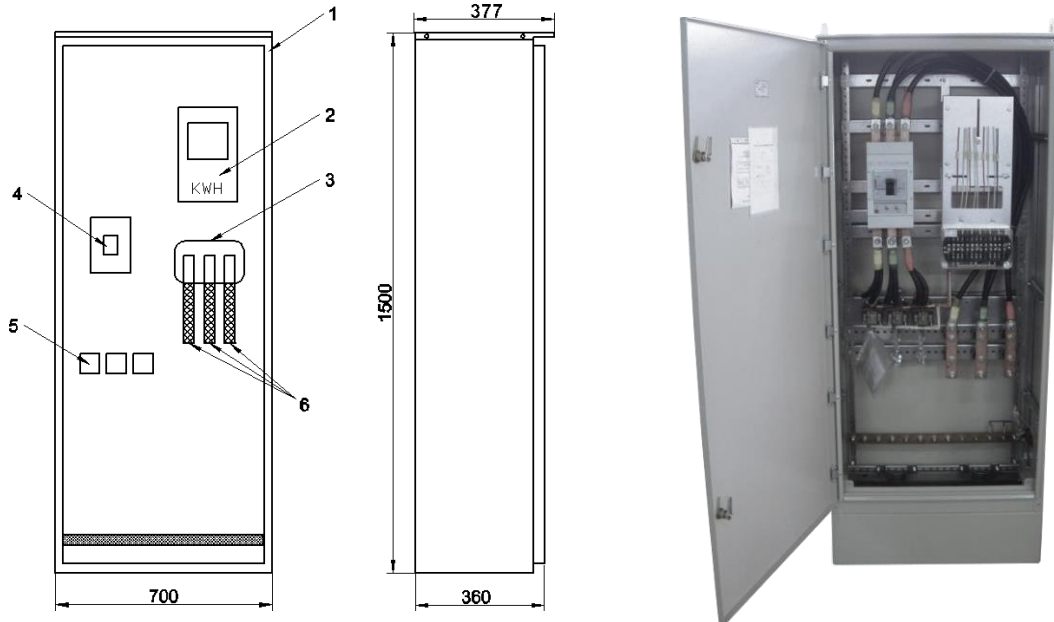
3. 1. Vardinė srovė, A	80-400
3. 2. Vardinė įtampa, V	400
3. 3. Dažnis, Hz	50
3. 4. Gabaritiniai matmenys (HxBxL), mm	1000x600x250

ĮVADINĖS ELEKTROS ENERGIJOS APSKAITOS SPINTOS IAS-7-301-1

1. Bendrieji nurodymai

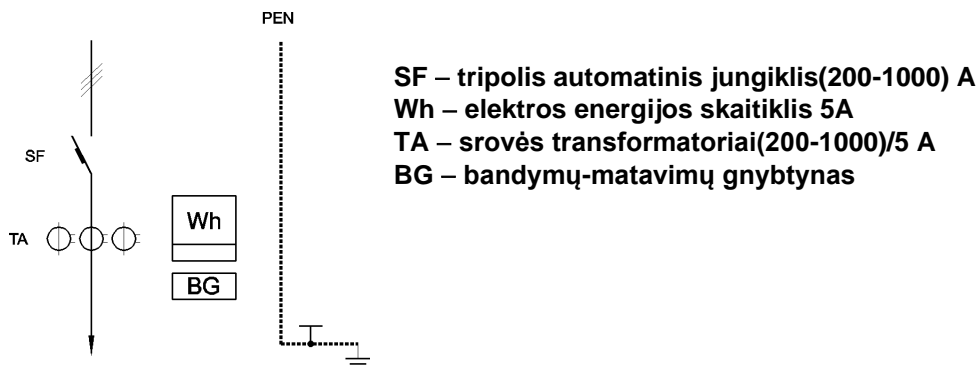
1.1. Spinta skirta vartotojo prijungimui prie trifazio 400 V įtampos 50 Hz dažnio elektros tinklo su įžeminta neutrale, suvartotos energijos apskaitai ir vartotojo apsaugai nuo perkrovimų ir trumpų jungimų pasekmių. spintoje įrengiami srovės transformatoriai, trifaziai apskaitos ir apsaugos nuo perkrovimų ir trumpų jungimų prietaisai.

1.2. Spintoje gali būti montuojami visų tipų 5 A trifaziai elektros energijos skaitikliai, kurie įtraukti į Lietuvos Respublikos matavimo priemonių registrą.



1 – korpusas, 2 – elektros energijos skaitiklis, 3 – gnybtynas, 4 - automatinis jungiklis, 5 – srovės transformatorius, 6-įvadinio kabelio prijungimo šynos.

2. Įvadinės apskaitos spintos principinė elektros schema



3. TECHNINIAI PARAMETRAI

3.1 Vardinė srovė, A	1000
3.2 Vardinė įtampa, V	400
3.3 Dažnis, Hz	50
3.4 Gabaritiniai matmenys (H x B x L), mm	1500 x 700 x 360

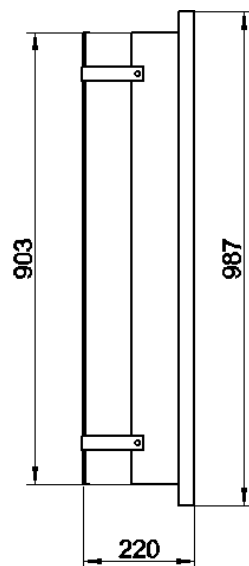
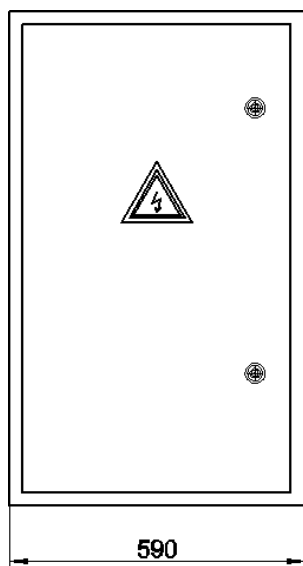
DAUGIABUČIO NAMO LAIPTINIŲ SPINTOS LS-204

1. BENDRIEJI NURODYMAI

1.1. Spinta skirta vartotojų prijungimui prie trifazio 400 V įtampos 50 Hz dažnio elektros tinklo su žeminta neutrale, suvartotos energijos apskaitai ir vartotojo apsaugai nuo perkrovimų ir trumpų jungimų pasekmių.

1.2. Spintoje gali būti montuojami visų tipų trifaziai arba vienfaziai tiesioginio jungimo elektros energijos skaitikliai, įtraukti į Lietuvos Respublikos matavimo priemonių registrą.

1.3. Gali būti montuojamos 4vnt. 3f arba 6vnt. 1f apskaitos.

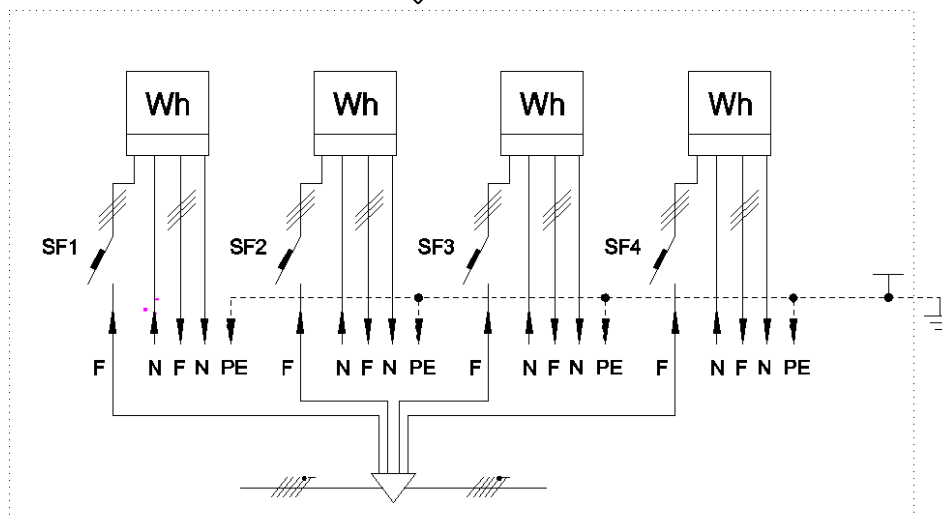


2. LAIPTINIŲ SPINTOS PRINCIPINĖ ELEKTROS SCHEMA

SF- tripolis automatinis jungiklis ____ A, 400 V;

Wh- tripolis elektros energijos skaitiklis, (10-40) A, 230/400V

▽ - gnybtynas nepertraukiamam kabelio prijungimui.



3. TECHNINIAI PARAMETRAI

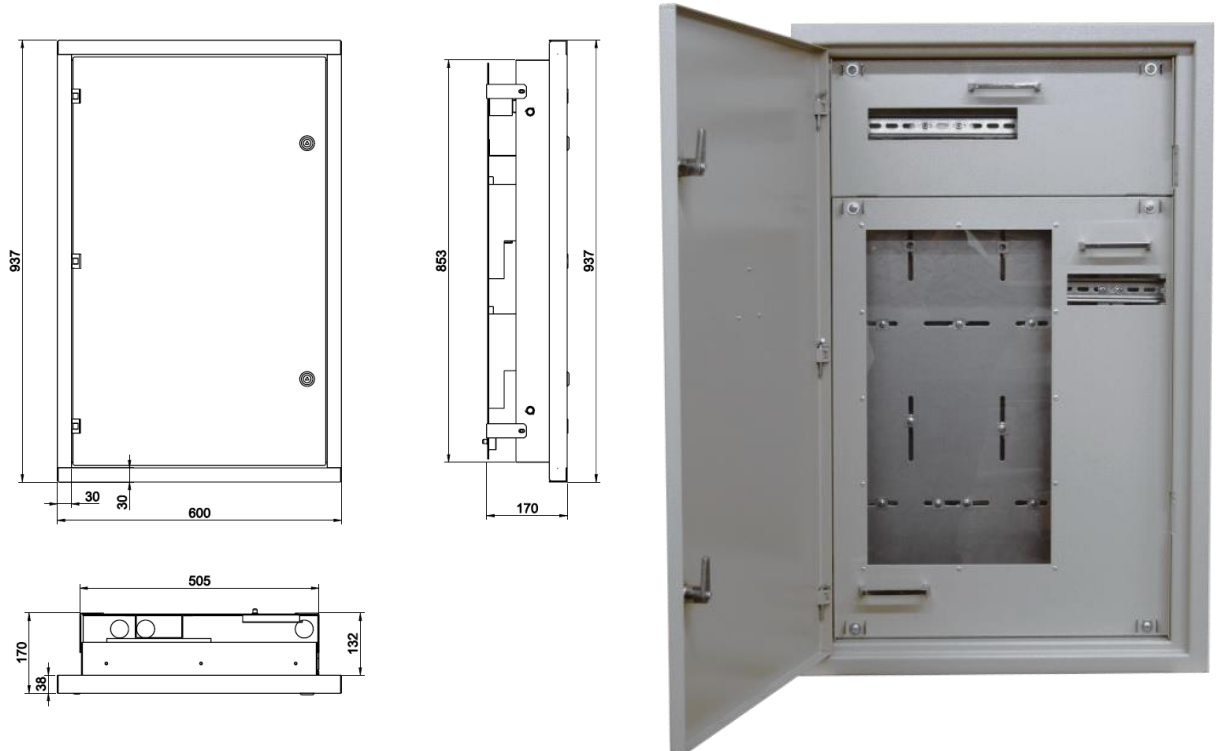
3. 1. Vardinė srovė, A	4x(10-40)
3. 2. Vardinė įtampa, V	400
3. 3. Dažnis, Hz	50
3. 4. Gabaritiniai matmenys (HxBxL), mm	987x590x220

DAUGIABUČIO NAMO LAIPTINIŲ SPINTOS LS-104

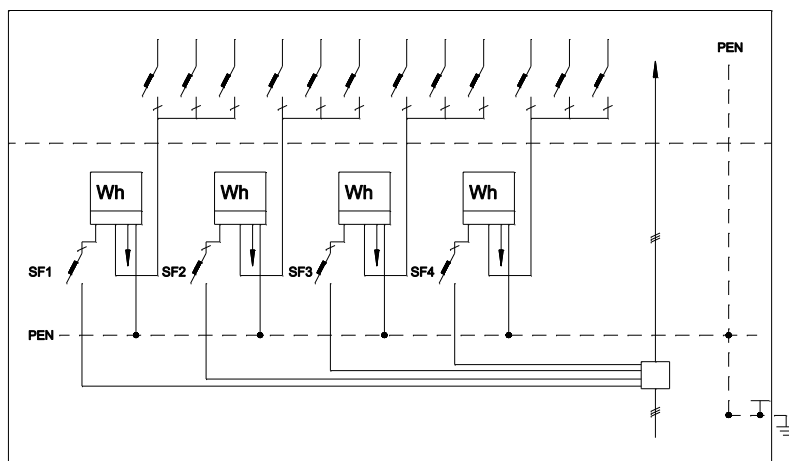
1. BENDRIEJI NURODYMAI

1.1. Spinta skirta vartotojų prijungimui prie vienfazio 230 V įtampos 50 Hz dažnio elektros tinklo su žeminta neutralia, suvartotos energijos apskaitai ir vartotojo apsaugai nuo perkrovimų ir trumpų jungimų pasekmių.

1.2 Spintoje gali būti montuojami visų tipų vienfaziai tiesioginio jungimo elektros energijos skaitikliai, įtraukti į Lietuvos Respublikos matavimo priemonių registrą.



2. LAIPTINIŲ SPINTOS PRINCIPINĖ ELEKTROS SCHEMA



3. TECHNINIAI PARAMETRAI

3. 1. Vardinė srovė, A	4x(10-40)
3. 2. Vardinė įtampa, V	400
3. 3. Dažnis, Hz	50
3. 4. Gabaritiniai matmenys (HxBxL), mm	937x600x170

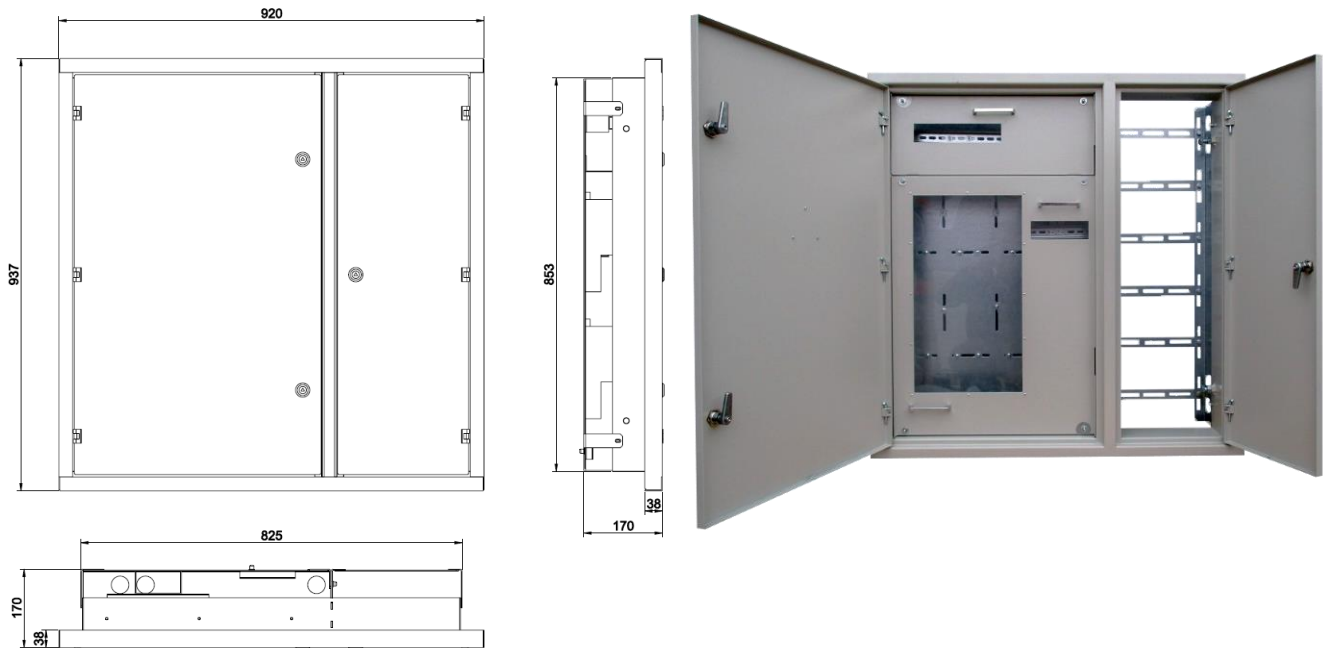
DAUGIABUČIO NAMO LAIPTINIŲ SPINTOS LS-104S

1. BENDRIEJI NURODYMAI

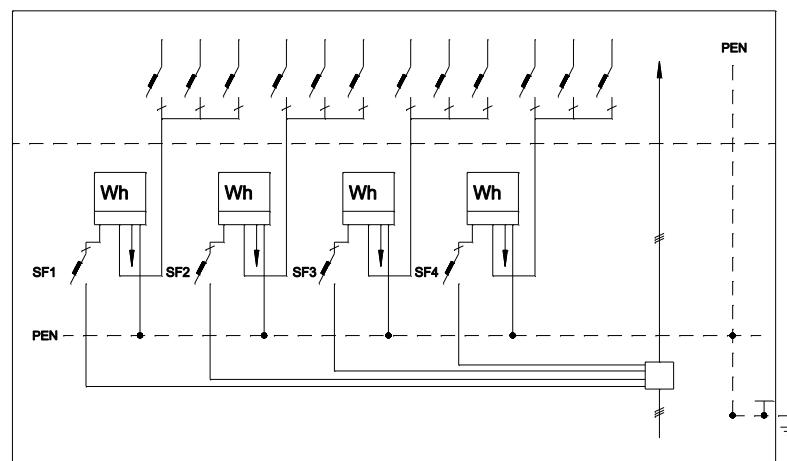
1.1. Spinta skirta vartotojų prijungimui prie vienfazio 230 V įtampos 50 Hz dažnio elektros tinklo su žeminta neutralia, suvartotos energijos apskaitai ir vartotojo apsaugai nuo perkrovimų ir trumpų jungimų pasekmių.

1.2. Spintoje gali būti montuojami visų tipų vienfaziai tiesioginio jungimo elektros energijos skaitikliai, įtraukti į Lietuvos Respublikos matavimo priemonių registrą.

1.3. Spintoje esančiame silpnų srovių skyriuje gali būti montuojama ryšių, TV ir pan. įranga ir kabeliai.



2. LAIPTINIŲ SPINTOS PRINCIPINĖ ELEKTROS SCHEMA



3. TECHNINIAI PARAMETRAI

3. 1. Vardinė srovė, A	4x(10-40)
3. 2. Vardinė įtampa, V	400
3. 3. Dažnis, Hz	50
3. 4. Gabaritiniai matmenys (HxBxL), mm	937x920x170

DAUGIABUČIO NAMO LAIPTINIŲ SPINTOS LS-209

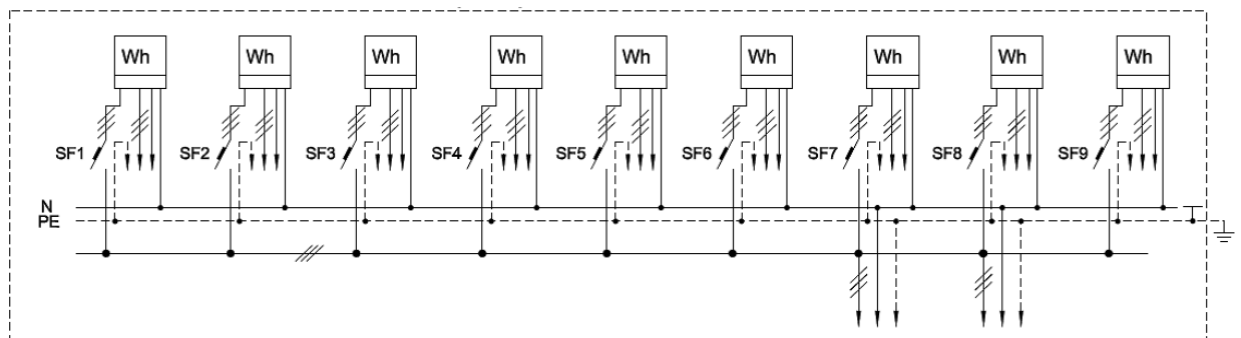
1. BENDRIEJI NURODYMAI

1.1 Spinta skirta vienfazės arba trifazės 0,23/0,4 kV įtampos 50 Hz dažnio elektros energijos apskaitai, skirstymui bei įvadinių elektros linijų apsaugai nuo perkrovimų bei trumpų jungimų.

1.2 Gali būti montuojamos 9 vnt. 3f arba 16vnt. 1f apskaitos



2. LAIPTINIŲ SPINTOS PRINCIPINĖ ELEKTROS SCHEMA



3. TECHNINIAI PARAMETRAI

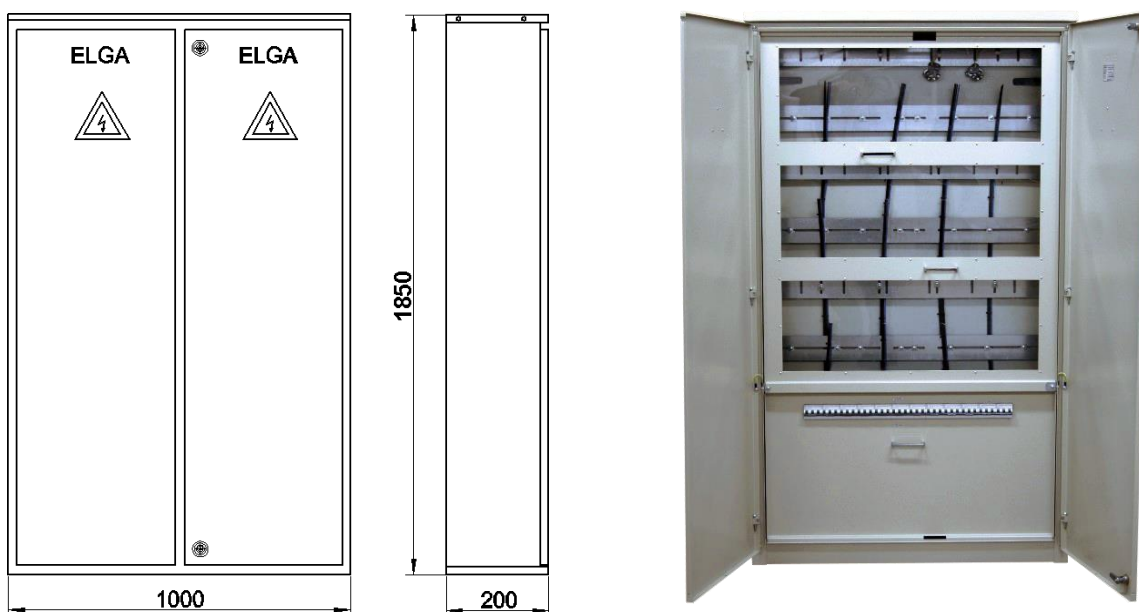
3. 1. Vardinė srovė, A	9x(10-63)
3. 2. Vardinė įtampa, V	230/400
3. 3. Dažnis, Hz	50
3. 4. Gabaritiniai matmenys (HxBxL), mm	1850x700x200

DAUGIABUČIO NAMO LAIPTINIŲ SPINTOS LS-212

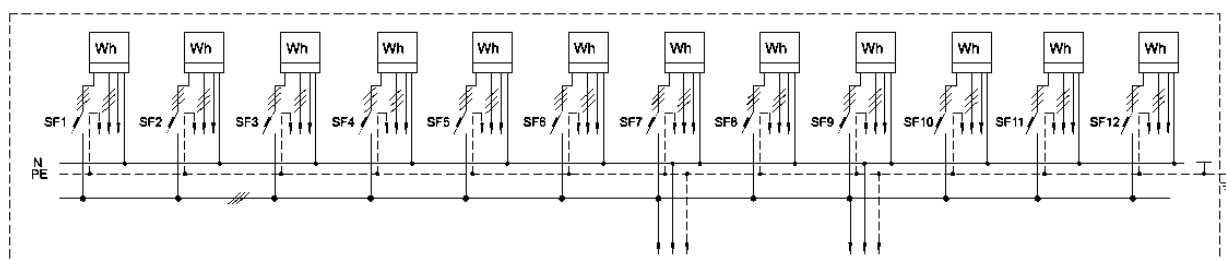
1. BENDRIEJI NURODYMAI

1.1 Spinta skirta vienfazės arba trifazės 0,23/0,4 kV įtampos 50 Hz dažnio elektros energijos apskaitai, skirstymui bei įvadinių elektros linijų apsaugai nuo perkrovimų bei trumpų jungimų.

1.2 Gali būti montuojamos 12vnt. 3f arba 24vnt. 1f apskaitos.



2. LAIPTINIŲ SPINTOS PRINCIPINĖ ELEKTROS SCHEMA



3. TECHNINIAI PARAMETRAI

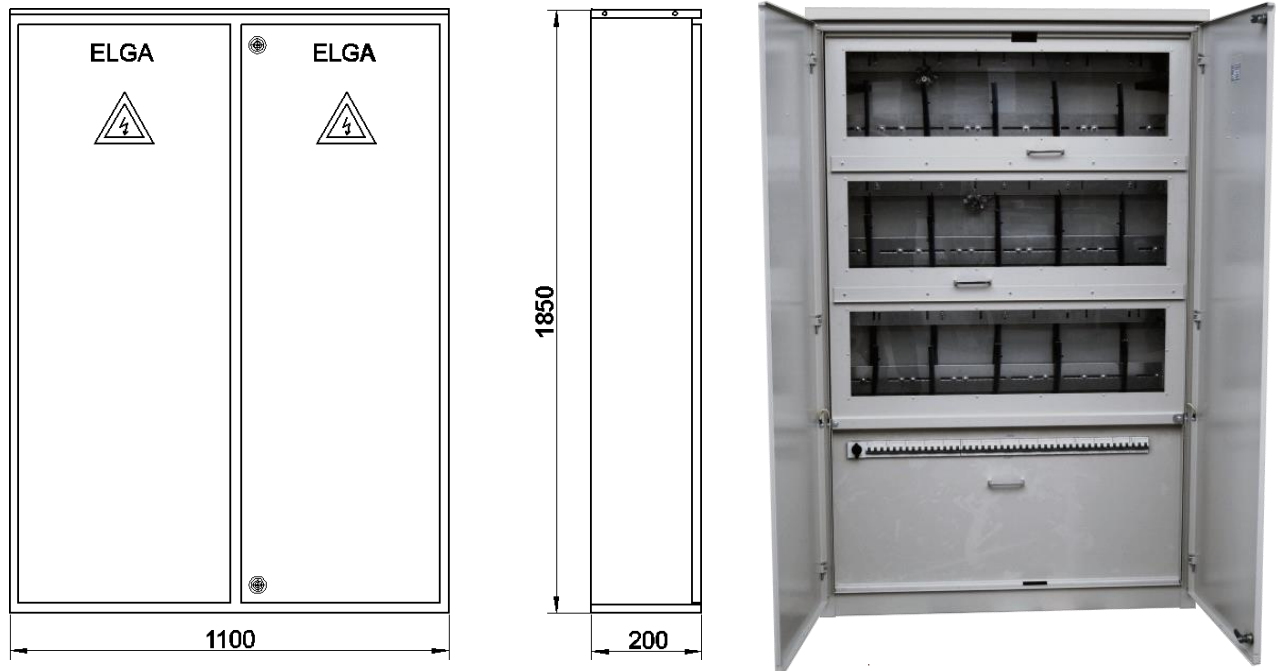
3. 1. Vardinė srovė, A	12x(10-63)
3. 2. Vardinė įtampa, V	230/400
3. 3. Dažnis, Hz	50
3. 4. Gabaritiniai matmenys (HxBxL), mm	1850x1000x200

DAUGIABUČIO NAMO LAIPTINIŲ SPINTOS LS-215

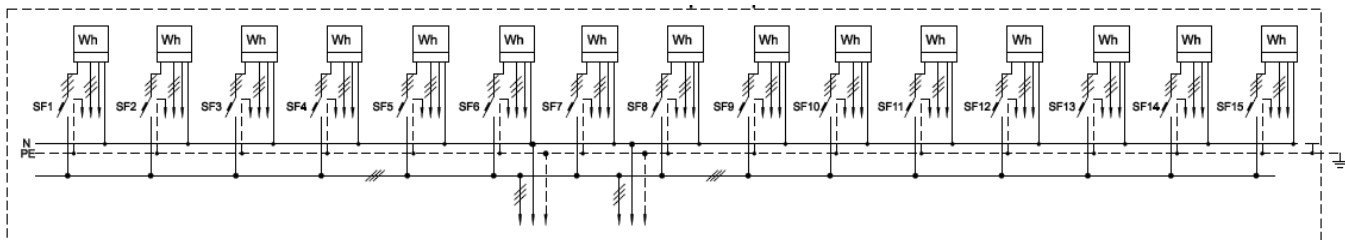
1. BENDRIEJI NURODYMAI

1.1 Spinta skirta vienfazės arba trifazės 0,23/0,4 kV įtampos 50 Hz dažnio elektros energijos apskaitai, skirstymui bei įvadinių elektros linijų apsaugai nuo perkrovimų bei trumpų jungimų.

1.2 Gali būti montuojamos 15vnt. 3f arba 28vnt. 1f apskaitos.



2. LAIPTINIŲ SPINTOS PRINCIPINĖ ELEKTROS SCHEMA



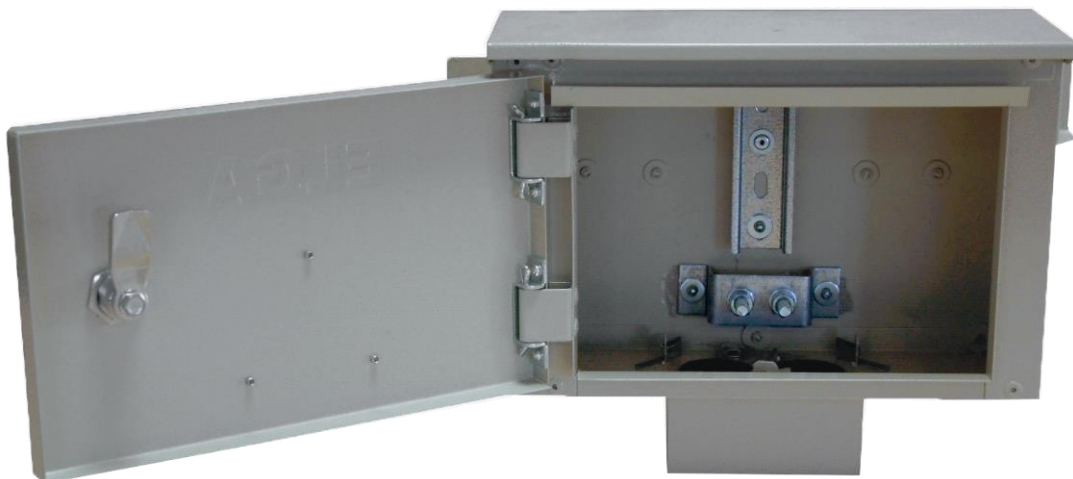
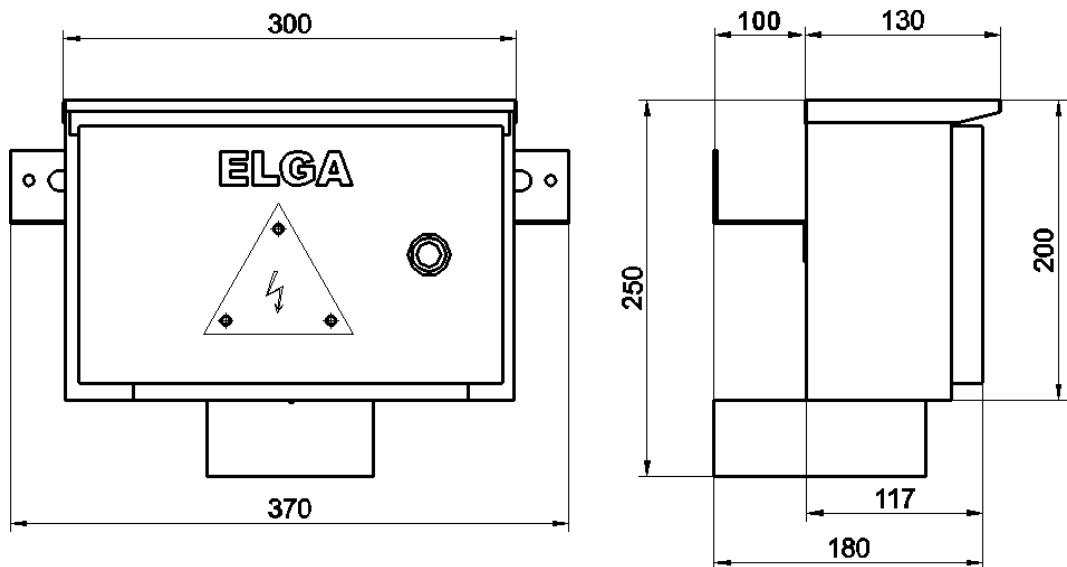
3. TECHNINIAI PARAMETRAI

3. 1. Vardinė srovė, A	15x(10-63)
3. 2. Vardinė įtampa, V	230/400
3. 3. Dažnis, Hz	50
3. 4. Gabaritiniai matmenys (HxBxL), mm	1850x1100x200

SEKCIONAVIMO SKYDELIS

SD-3

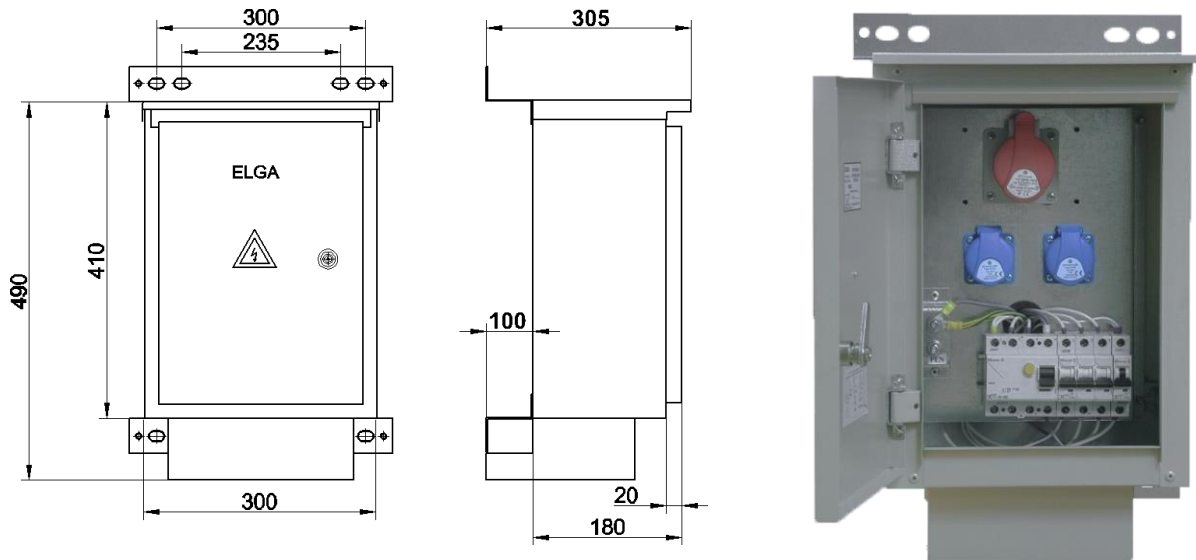
1. Skydelis skirtas elektros energijos perdavimo linijų apsaugai nuo perkrovimų ir trumpų jungimų pasekmių. Taip pat gali būti naudojama kaip gyvenamo namo įvado išjungiklis.
2. Montuojama prie atramos pritvirtinant standartinę apkabą.
3. Skydelyje gali būti montuojami visų tipų vienfaziai ir trifaziai moduliniai automatiniai jungikliai, sertifikuoti Lietuvos Respublikoje.



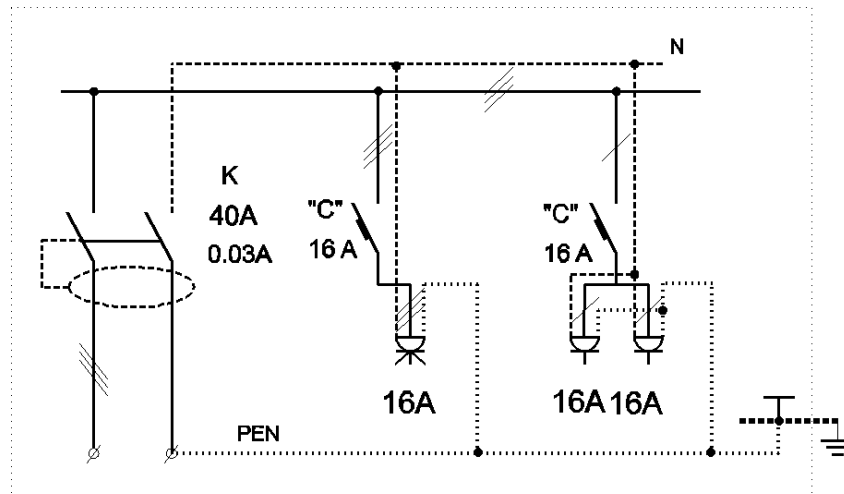
Automatinio jungiklio srovė, A

2vnt. iki 125A

SKIRSTOMIEJI KIŠTUKINIŲ LIZDŲ SKYDELIAI SKLS



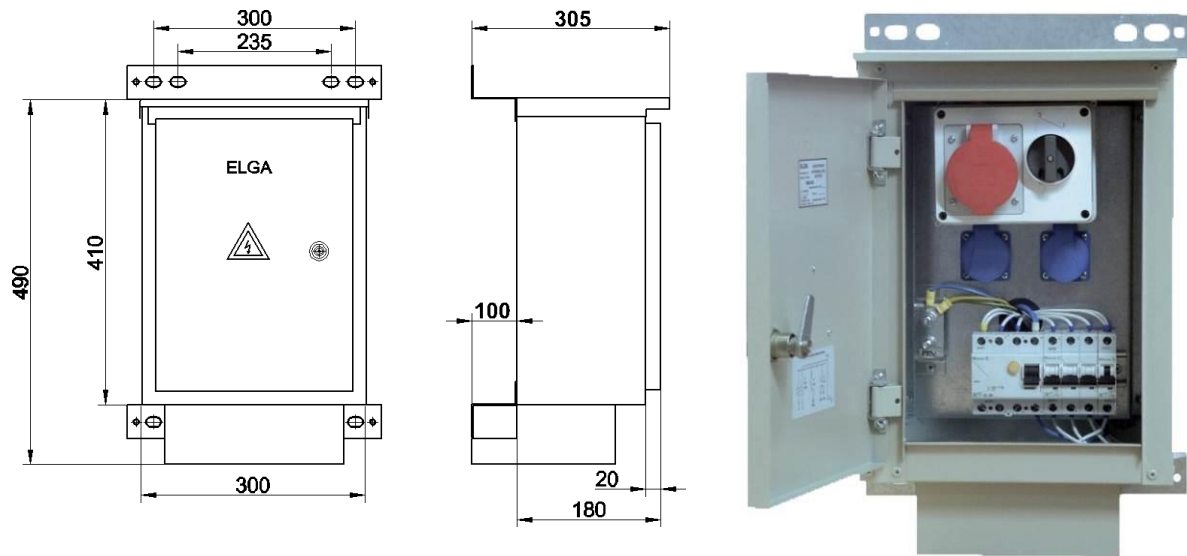
1. PRINCIPINĖ ELEKTROS SCHEMA



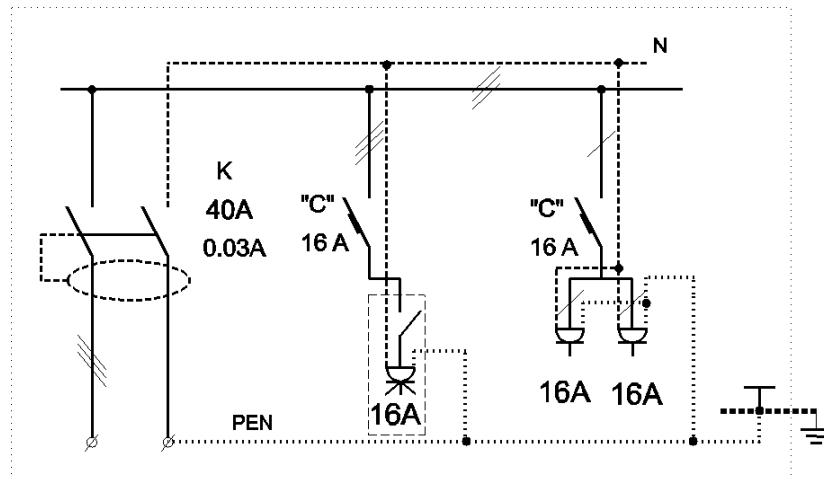
2. TECHNINIAI PARAMETRAI

3.1 Vardinė srovė, A	40
3.2 Vardinė įtampa, V	230/400
3.3 Dažnis, Hz	50
3.4 Gabaritiniai matmenys (H x B x L), mm	410 x 300 x 180

SKIRSTOMIEJI KIŠTUKINIŲ LIZDŲ SKYDELIAI SKLS-B



1. PRINCIPINĖ ELEKTROS SCHEMA



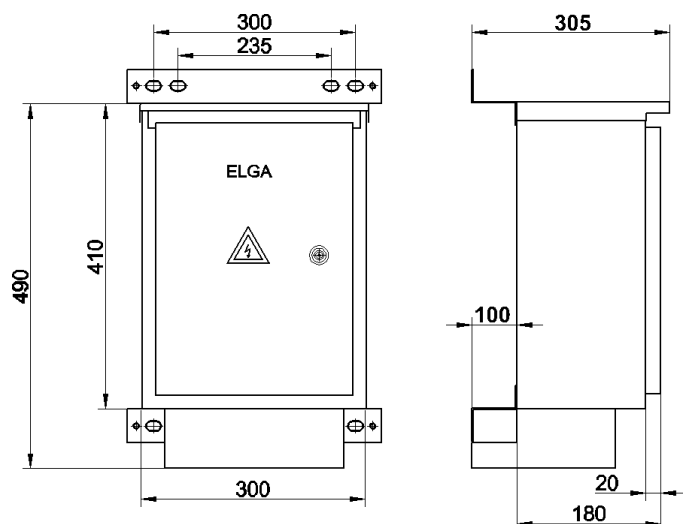
2. TECHNINIAI PARAMETRAI

3.1 Vardinė srovė, A	40
3.2 Vardinė įtampa, V	230/400
3.3 Dažnis, Hz	50
3.4 Gabaritiniai matmenys (H x B x L), mm	410 x 300 x 180

SKIRSTOMIEJI SKYDELIAI SS-1

1. BENDRIEJI NURODYMAI

Skirstomieji skyduliai SS-1 skirti modolinių automatinųjų jungiklių bei kitų modolinių komponentų (iki 20 modulių) montavimui.



2. SKIRSTOMOJO SKYDELIO PRINCIPINĖ ELEKTROS SCHEMA

Moduliniai komponentai montuojami pagal užsakovo pateiktą principinę elektros schemą.

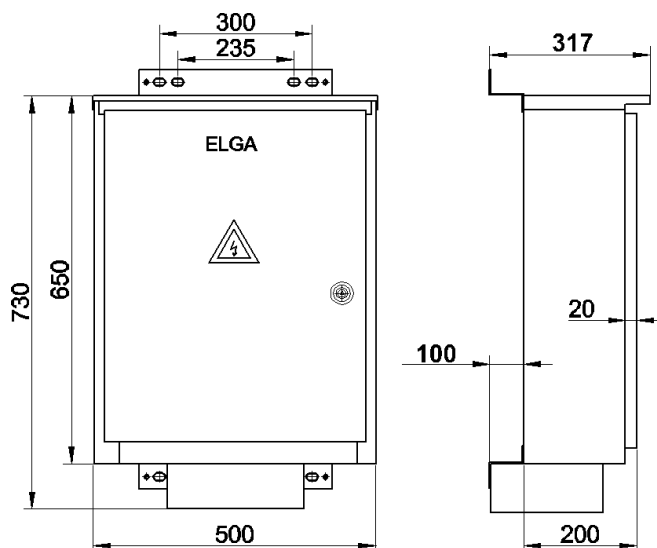
3. TECHNINIAI PARAMETRAI

3.1 Vardinė srovė, A	100
3.2 Vardinė įtampa, V	230/400
3.3 Dažnis, Hz	50
3.4 Gabaritiniai matmenys (H x B x L), mm	410 x 280 x 180

SKIRSTOMIEJI SKYDELIAI SS-2

1. BENDRIEJI NURODYMAI

Skirstomieji skydeliai SS-2 skirti modulių automatinį jungiklių bei kitų modulių komponentų (iki 54 modulių) montavimui.



2. SKIRSTOMOJO SKYDELIO PRINCIPINĖ ELEKTROS SCHEMA

Moduliniai komponentai montuojami pagal užsakovo pateiktą principinę elektros schemą.

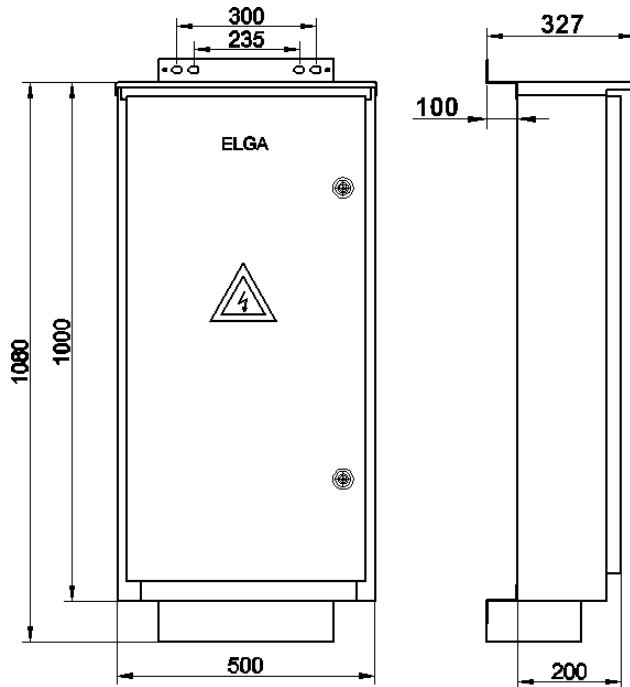
3. TECHNINIAI PARAMETRAI

3.1 Vardinė srovė, A	200
3.2 Vardinė įtampa, V	230/400
3.3 Dažnis, Hz	50
3.4 Gabaritiniai matmenys (H x B x L), mm	650 x 500 x 200

SKIRSTOMIEJI SKYDELIAI SS-3

1.BENDRIEJI NURODYMAI

Skirstomieji skydeliai SS-3 skirti modulių automatinių jungiklių bei kitų modulių komponentų (iki 90 modulių) montavimui.



2.SKIRSTOMOJO SKYDELIO PRINCIPINĖ ELEKTROS SCHEMA

Moduliniai komponentai montuojami pagal užsakovo pateiktą principinę elektros schemą.

3.TECHNINIAI PARAMETRAI

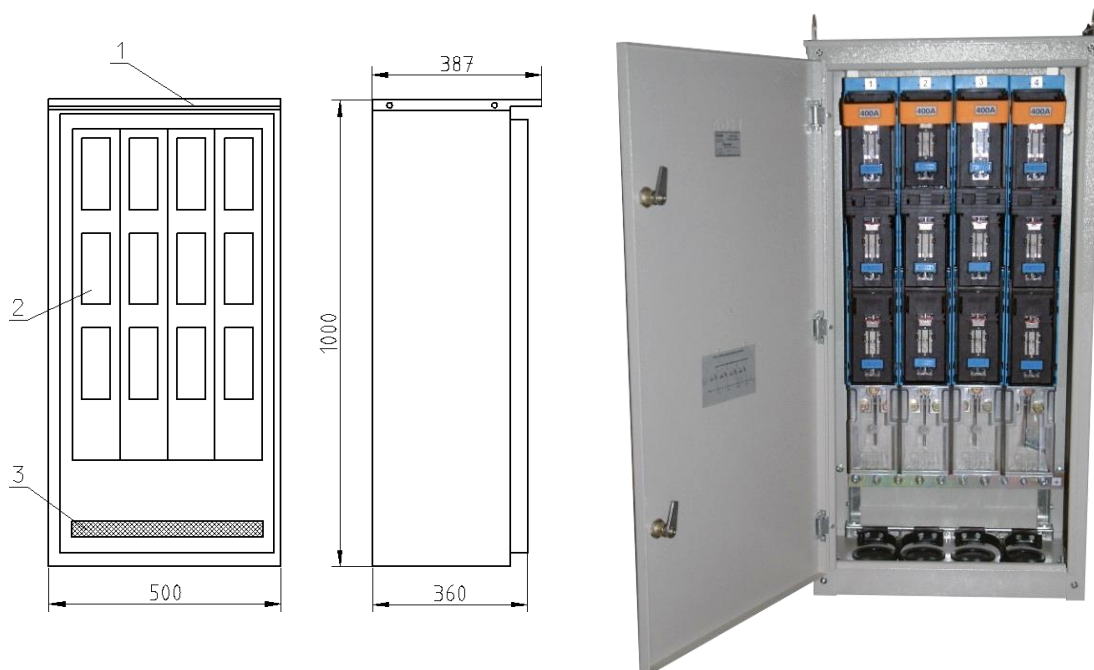
3.1 Vardinė srovė, A	200
3.2 Vardinė įtampa, V	230/400
3.3 Dažnis, Hz	50
3.4 Gabaritiniai matmenys (H x B x L), mm	1000 x 500 x 200

TRANZITINĖS KABELIŲ SPINTOS TKS-4

1. BENDRIEJI NURODYMAI

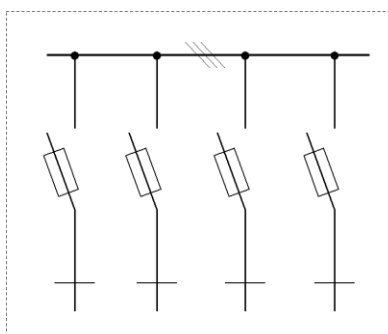
1.1 Tranzitinės kabelių spintos TKS-4 skirtos trifazės 0,23/0,4 kV įtampos 50 Hz dažnio elektros energijos paskirstymui vartotojams, linijų apsaugai nuo perkrovimų bei trumpų jungimų.

1.2 Tranzitinės kabelių spintos TKS-4 gali būti komplektuojamos su pamatais.



1- korpusas, 2- kirtikliai-saugikliai, 3- įžeminimo (nulinė) šyna.

2. TRANZITINĖS KABELIŲ SPINTOS PRINCIPINĖ ELEKTROS SCHEMA



3. TECHNINIAI PARAMETRAI

3. 1. Vardinė srovė, A	250(400)
3. 2. Vardinė įtampa, V	230/400
3. 3. Dažnis, Hz	50
3. 4. Gabaritiniai matmenys (HxBxL), mm	1000x500x360
3. 5. Linijų skaičius: 250-400 A	4
iki 160A	8

TRANZITINĖS KABELIŲ SPINTOS TKS-6

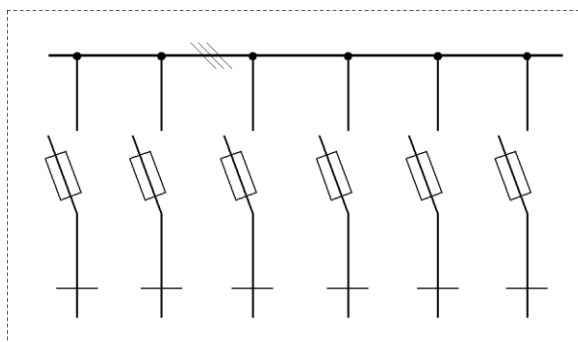
1. BENDRIEJI NURODYMAI

1.1. Tranzitinės kabelių spintos TKS-6 skirtos trifazės 0,23/0,4 kV įtampos 50 Hz dažnio elektros energijos paskirstymui vartotojams, linijų apsaugai nuo perkrovimų bei trumpų jungimų.

1.2. Tranzitinės kabelių spintos TKS-6 gali būti komplektuojamos su pamatais.



2. TRANZITINĖS KABELIŲ SPINTOS PRINCIPINĖ ELEKTROS SCHEMA



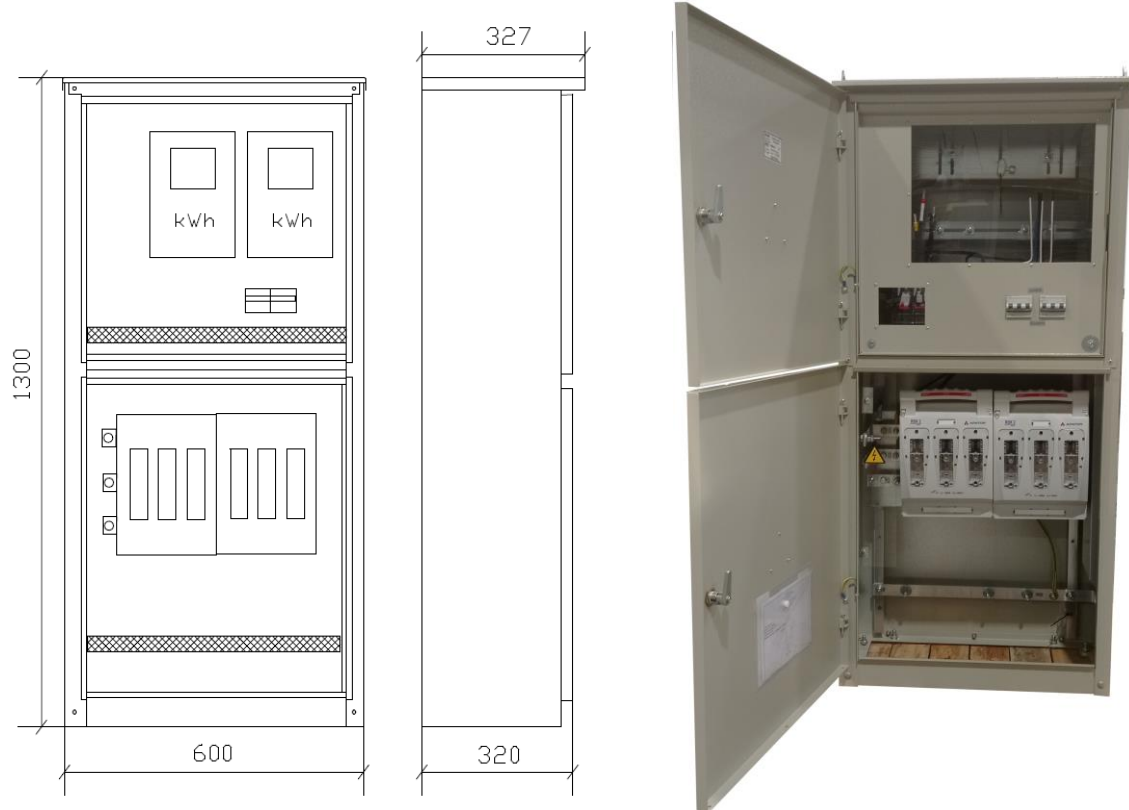
3. TECHNINIAI PARAMETRAI

3. 1. Vardinė srovė, A	250(400)
3. 2. Vardinė įtampa, V	230/400
3. 3. Dažnis, Hz	50
3. 4. Gabaritiniai matmenys (HxBxL), mm	1000x700x360
3. 5. Linijų skaičius: 250-400 A	6
iki 160A	12

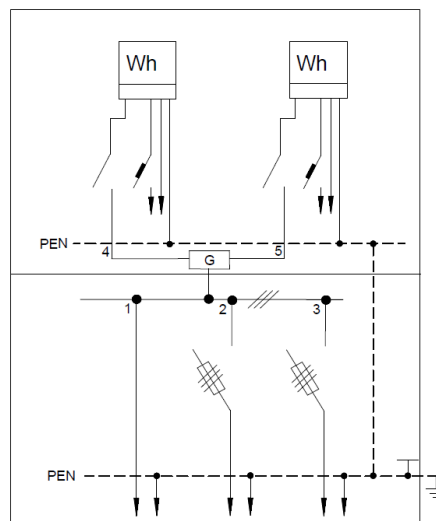
KABELIŲ SPINTOS SU APSKAITOS PRIETAISAIS KSA-2-2

1. BENDRIEJI NURODYMAI

1. Kabelių spintos su apskaitos prietaisais KSA-2-2 skirtos vienfazės arba trifazės 230/400 V įtampos 50 Hz dažnio elektros energijos paskirstymui vartotojams, jos apskaitai, linijų apsaugai nuo perkrovimų bei trumpųjų jungimų.
2. Kabelių spintos su apskaitos prietaisais KSA-2-2 komplektuojamos su pamatais.



2. SPINTOS KSA-2-2 PRINCIPINĖ ELEKTROS SCHEMA



3. TECHNINIAI PARAMETRAI

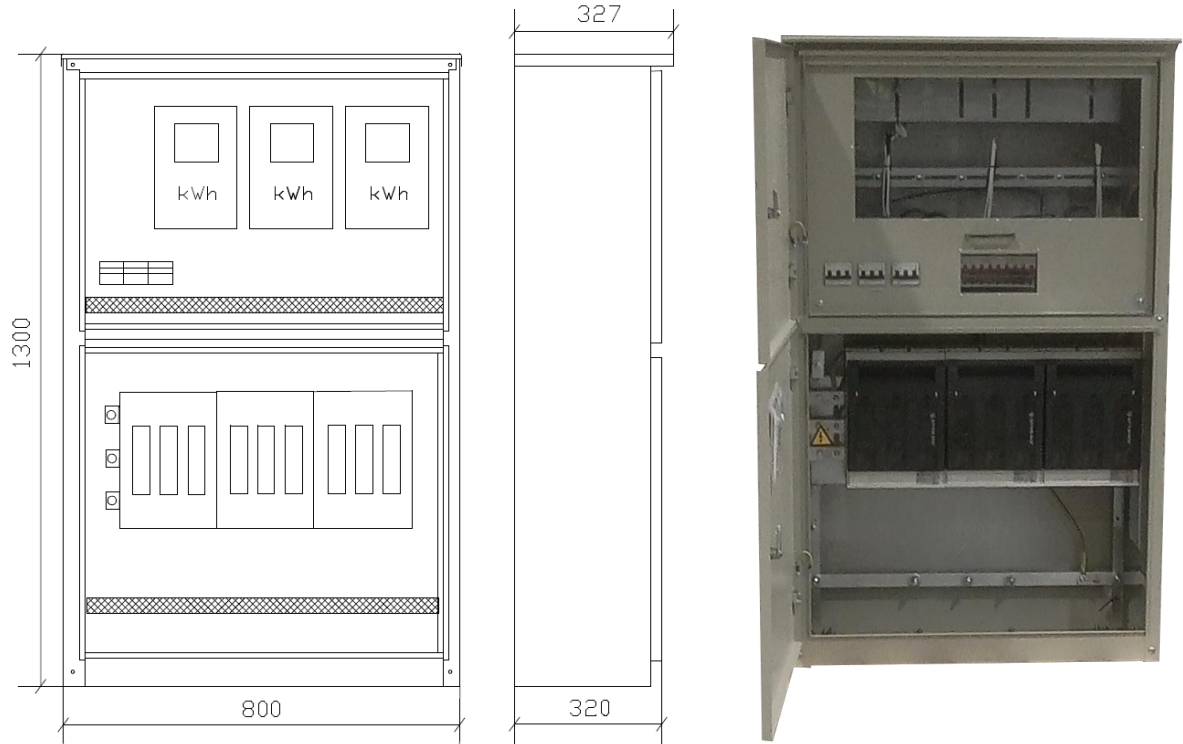
3. 1. Vardinė srovė, A	400
3. 2. Vardinė įtampa, V	230/400
3. 3. Dažnis, Hz	50
3. 4. Gabaritiniai matmenys (HxBxL), mm	1300 x 600 x 320

KABELIŲ SPINTOS SU APSKAITOS PRIETAISAIS KSA-3-3

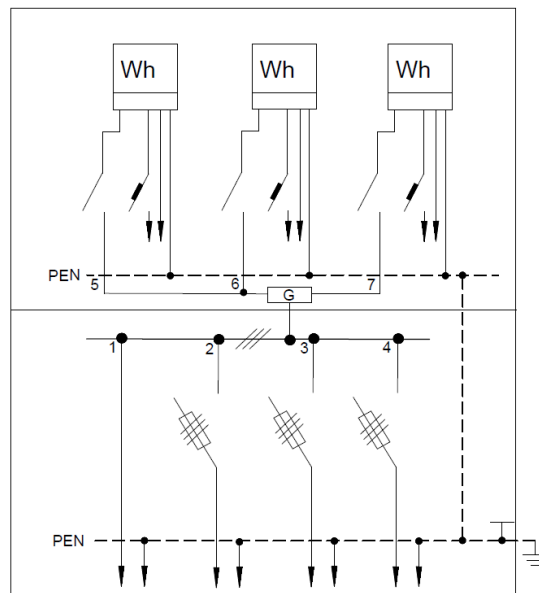
1. BENDRIEJI NURODYMAI

1.1 Kabelių spintos su apskaitos prietaisais KSA-3-3 skirtos vienfazės arba trifazės 230/400 V įtampos 50 Hz dažnio elektros energijos paskirstymui vartotojams, jos apskaitai, linijų apsaugai nuo perkrovimų bei trumpų jungimų.

1.2 Kabelių spintos su apskaitos prietaisais KSA-3-3 komplektuojamos su pamatais.



2. SPINTOS KSA-3-3 PRINCIPINĖ ELEKTROS SCHEMA



3. TECHNINIAI PARAMETRAI

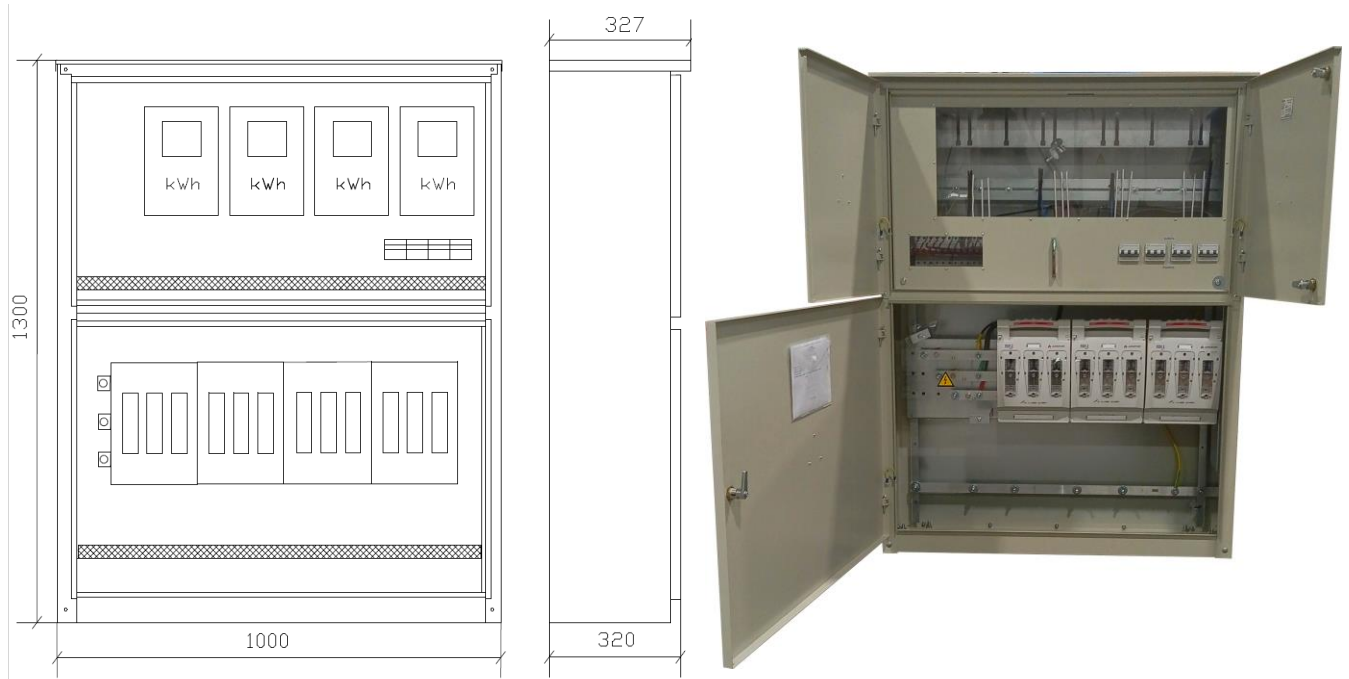
3.1 Vardinė srovė, A	400
3.2 Vardinė įtampa, V	230/400
3.3 Dažnis, Hz	50
3.4 Gabaritiniai matmenys (H x B x L), mm	1300 x 800 x 320

KABELIŲ SPINTOS SU APSKAITOS PRIETAISAIS KSA-4-4

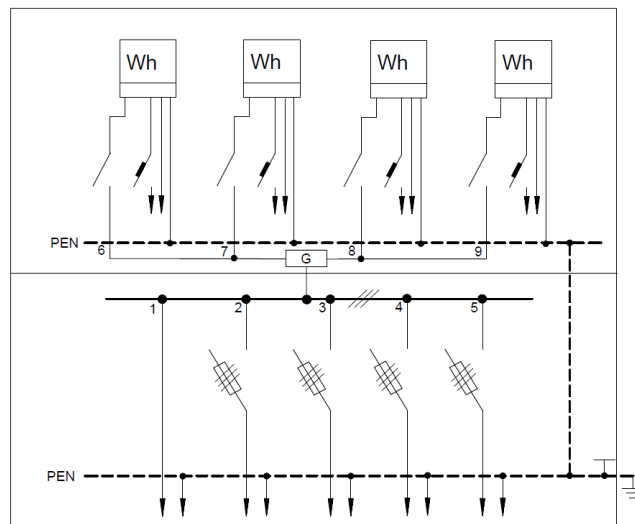
1. BENDRIEJI NURODYMAI

1.1 Kabelių spintos su apskaitos prietaisais KSA-4-4 skirtos vienfazės arba trifazės 230/400 V įtampos 50 Hz dažnio elektros energijos paskirstymui vartotojams, jos apskaitai, linijų apsaugai nuo perkrovimų bei trumpų jungimų.

1.2 Kabelių spintos su apskaitos prietaisais KSA-4-4 komplektuojamos su pamatais.



2. SPINTOS KSA-4-4 PRINCIPINĖ ELEKTROS SCHEMA



3. TECHNINIAI PARAMETRAI

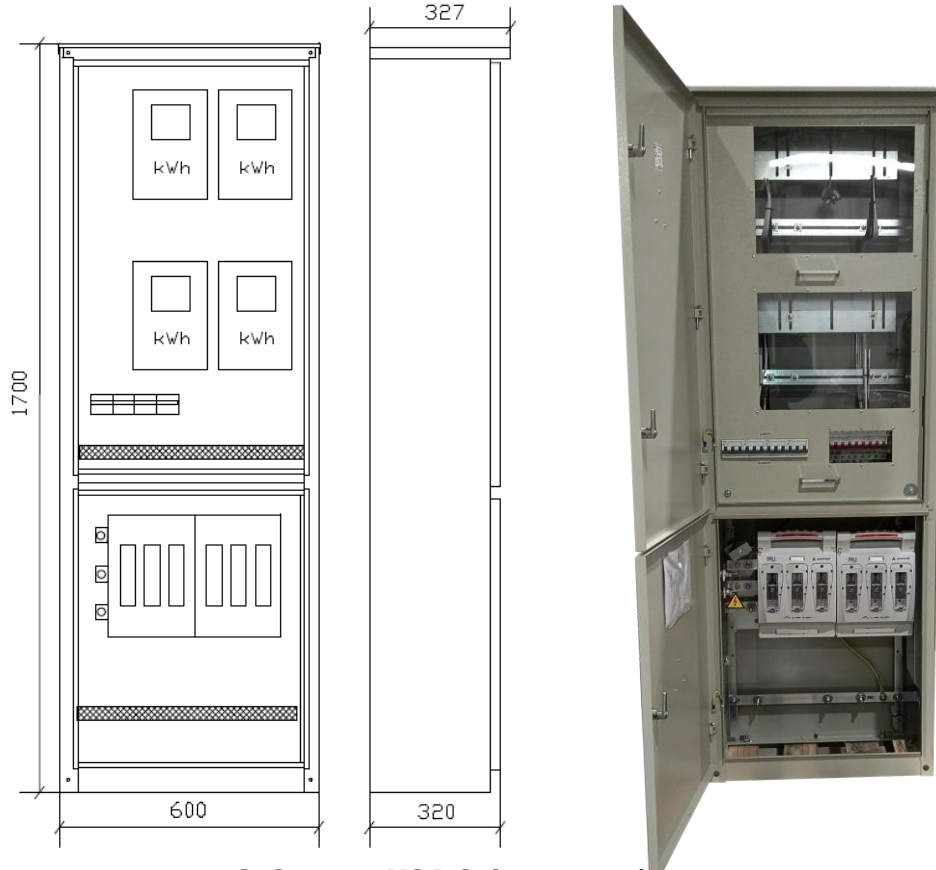
2.1 Vardinė srovė, A	400
2.2 Vardinė įtampa, V	230/400
2.3 Dažnis, Hz	50
2.4 Gabaritiniai matmenys (H x B x L), mm	1300 x 1000 x 320

KABELIŲ SPINTOS SU APSKAITOS PRIETAISAIS KSA-2-4

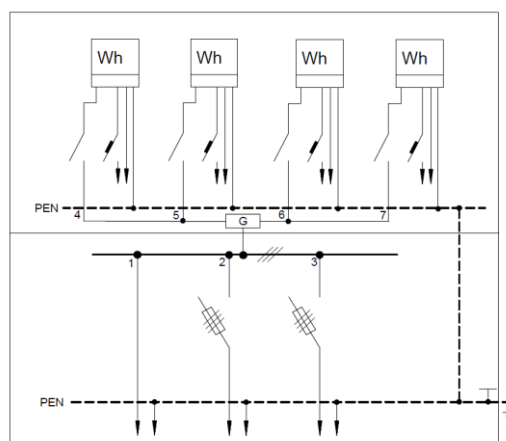
1. BENDRIEJI NURODYMAI

1.1. Kabelių spintos su apskaitos prietaisais KSA-2-4 skirtos vienfazės arba trifazės 230/400 V įtampos 50 Hz dažnio elektros energijos paskirstymui vartotojams, jos apskaitai, linijų apsaugai nuo perkrovimų bei trumpų jungimų.

1.2. Kabelių spintos su apskaitos prietaisais KSA-2-4 komplektuojamos su pamatais.



2. SPINTOS KSA-2-4 PRINCIPINĖ ELEKTROS SCHEMA



1. TECHNINIAI PARAMETRAI

3. 1. Vardinė srovė, A	400
3. 2. Vardinė įtampa, V	230/400
3. 3. Dažnis, Hz	50
3. 4. Gabaritiniai matmenys (HxBxL), mm	1700 x 600 x 320

KABELIŲ SPINTOS SU APSKAITOS PRIETAISAIS KSA-3-6

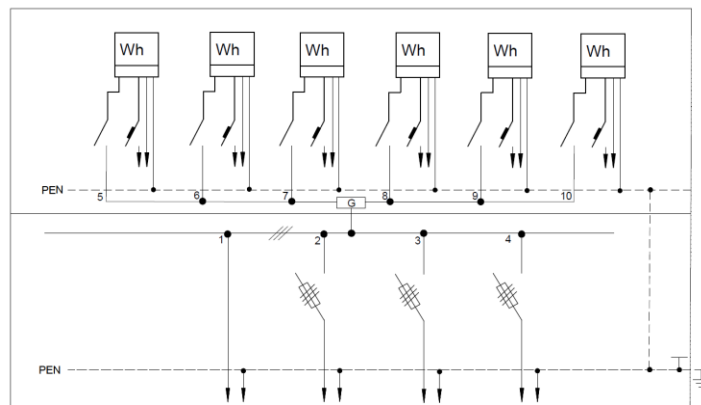
1. BENDRIEJI NURODYMAI

1.1. Kabelių spintos su apskaitos prietaisais KSA-3-6 skirtos vienfazės arba trifazės 230/400 V įtampos 50 Hz dažnio elektros energijos paskirstymui vartotojams, jos apskaitai, linijų apsaugai nuo perkrovimų bei trumpų jungimų.

1.2. Kabelių spintos su apskaitos prietaisais KSA-3-6 komplektuojamos su pamatais.



2. SPINTOS KSA-3-6 PRINCIPINĖ ELEKTROS SCHEMA



2. TECHNINIAI PARAMETRAI

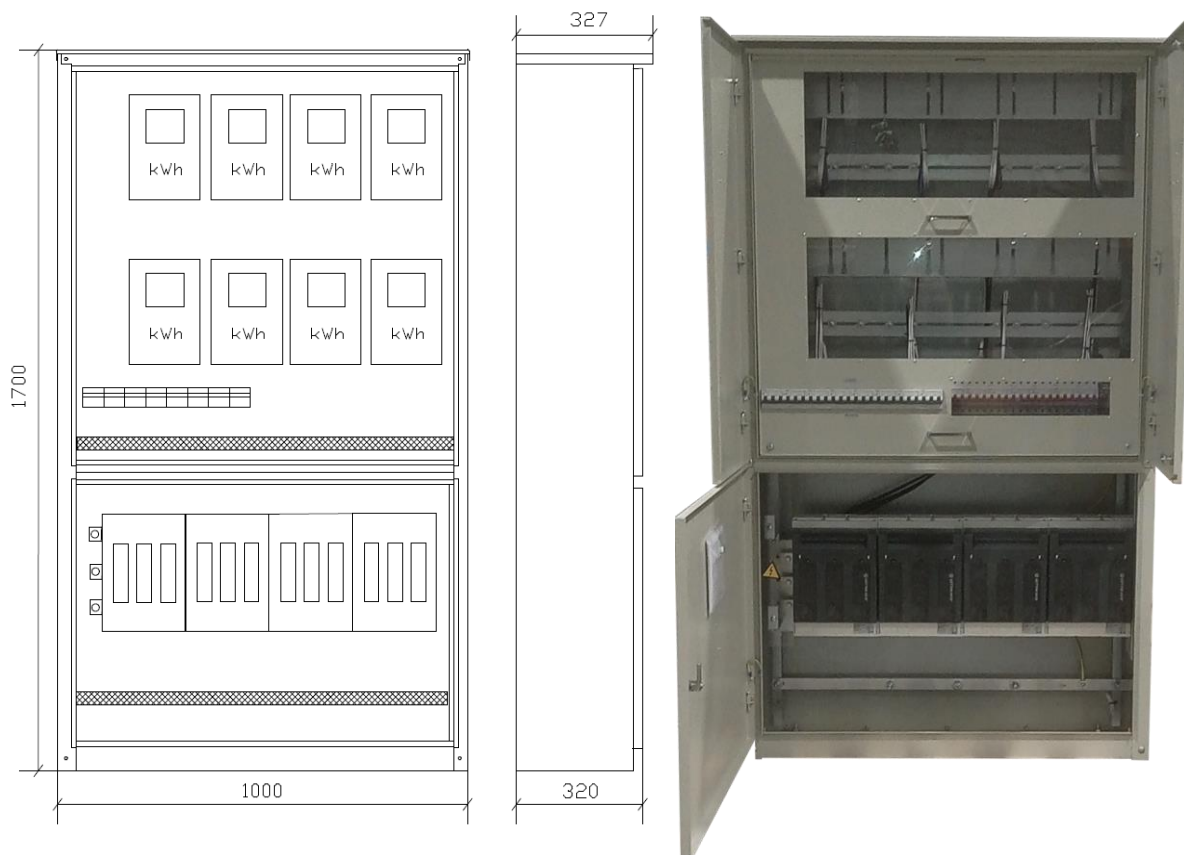
3. 1. Vardinė srovė, A	400
3. 2. Vardinė įtampa, V	230/400
3. 3. Dažnis, Hz	50
3. 4. Gabaritiniai matmenys (HxBxL), mm	1700 x 800 x 320

KABELIŲ SPINTOS SU APSKAITOS PRIETAISAIS KSA-4-8

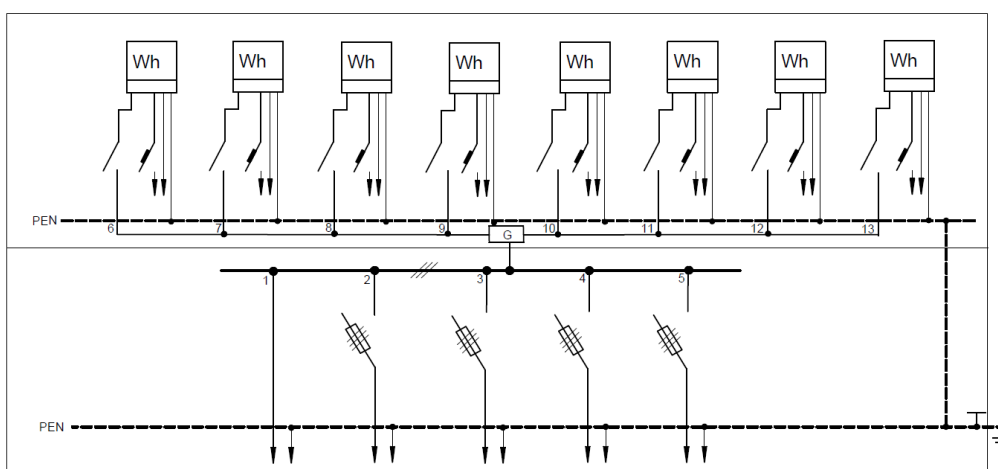
1. BENDRIEJI NURODYMAI

1.1. Kabelių spintos su apskaitos prietaisais KSA-4-8 skirtos vienfazės arba trifazės 230/400 V įtampos 50 Hz dažnio elektros energijos paskirstymui vartotojams, jos apskaitai, linijų apsaugai nuo perkrovimų bei trumpų jungimų.

1.2. Kabelių spintos su apskaitos prietaisais KSA-4-8 komplektuojamos su pamatais.



2. SPINTOS KSA-4-8 PRINCIPINĖ ELEKTROS SCHEMA



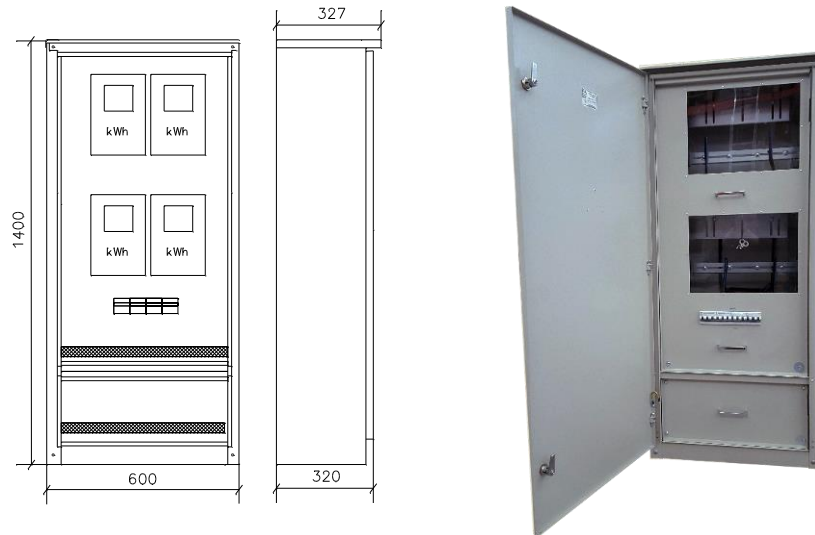
3. 1. Vardinė srovė, A	400
3. 2. Vardinė įtampa, V	230/400
3. 3. Dažnis, Hz	50
3. 4. Gabaritiniai matmenys (HxBxL), mm	1700 x 1000 x 320

KABELIŲ SPINTOS SU APSKAITOS PRIETAISAIS KSA-0V-4

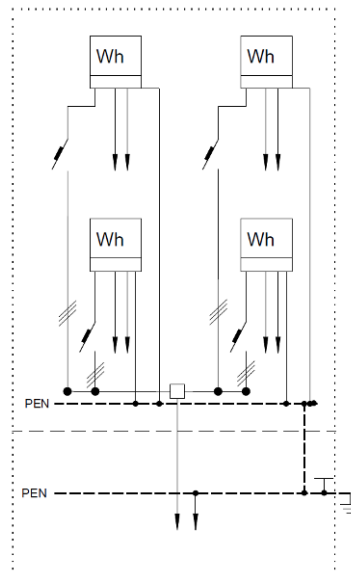
1. BENDRIEJI NURODYMAI

1.1. Kabelių spintos su apskaitos prietaisais KSA-0V-4 skirtos vienfazės arba trifazės 230/400 V įtampos 50 Hz dažnio elektros energijos paskirstymui vartotojams, jos apskaitai, linijų apsaugai nuo perkrovimų bei trumpų jungimų.

1.2. Kabelių spintos su apskaitos prietaisais KSA-0V-4 komplektuojamos su pamatais.



2. SPINTOS KSA-0V-4 PRINCIPINĖ ELEKTROS SCHEMA



3. TECHNINIAI PARAMETRAI

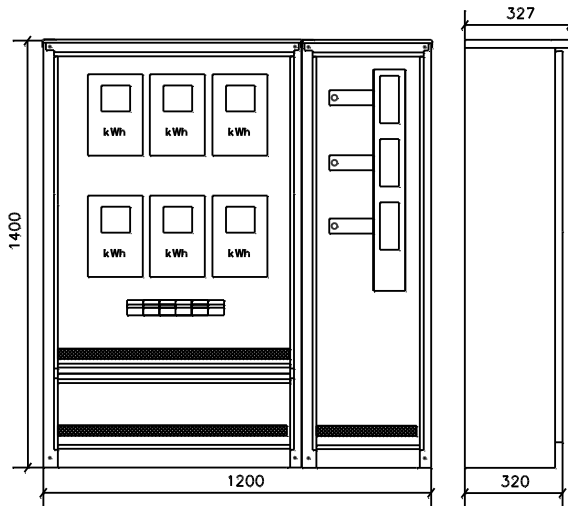
3. 1. Vardinė srovė, A	400
3. 2. Vardinė įtampa, V	230/400
3. 3. Dažnis, Hz	50
3. 4. Gabaritiniai matmenys (HxBxL), mm	1400 x 600 x 320

KABELIŲ SPINTOS SU APSKAITOS PRIETAISAIS KSA-3V-6

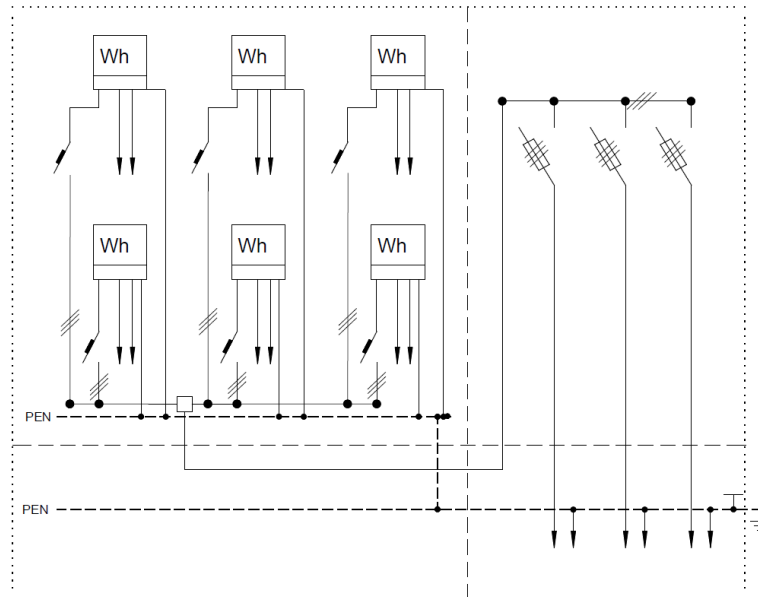
1. BENDRIEJI NURODYMAI

1.1. Kabelių spintos su apskaitos prietaisais KSA-3V-6 skirtos vienfazės arba trifazės 230/400 V įtampos 50 Hz dažnio elektros energijos paskirstymui vartotojams, jos apskaitai, linijų apsaugai nuo perkrovimų bei trumpų jungimų.

1.2. Kabelių spintos su apskaitos prietaisais KSA-3V-6 komplektuojamos su pamatais.



2. SPINTOS KSA-3V-6 PRINCIPINĖ ELEKTROS SCHEMA



3. TECHNINIAI PARAMETRAI

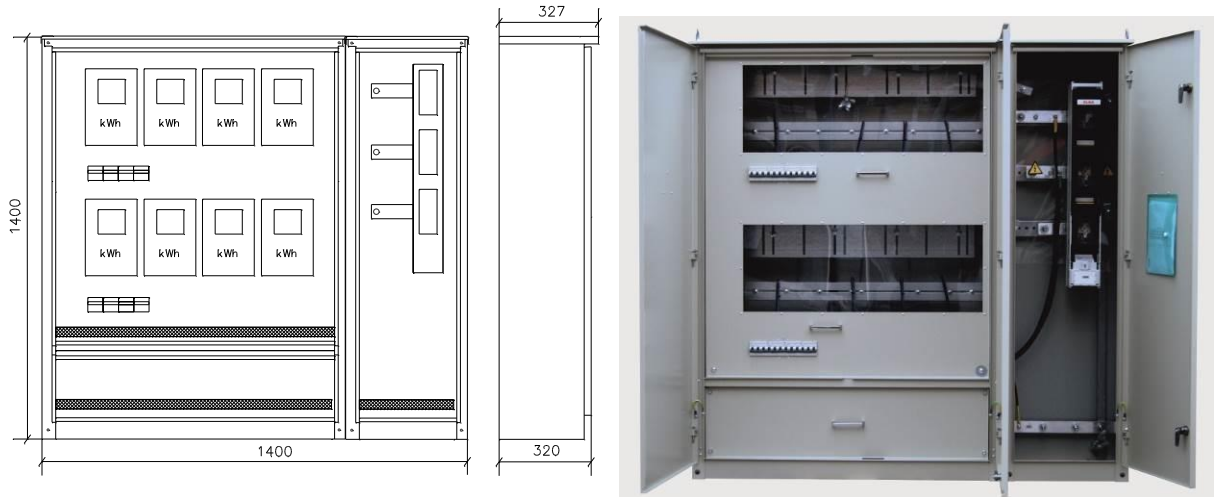
3. 1. Vardinė srovė, A	400
3. 2. Vardinė įtampa, V	230/400
3. 3. Dažnis, Hz	50
3. 4. Gabaritiniai matmenys (HxBxL), mm	1400 x 1200 x 320

KABELIŲ SPINTOS SU APSKAITOS PRIETAISAIS KSA-3V-8

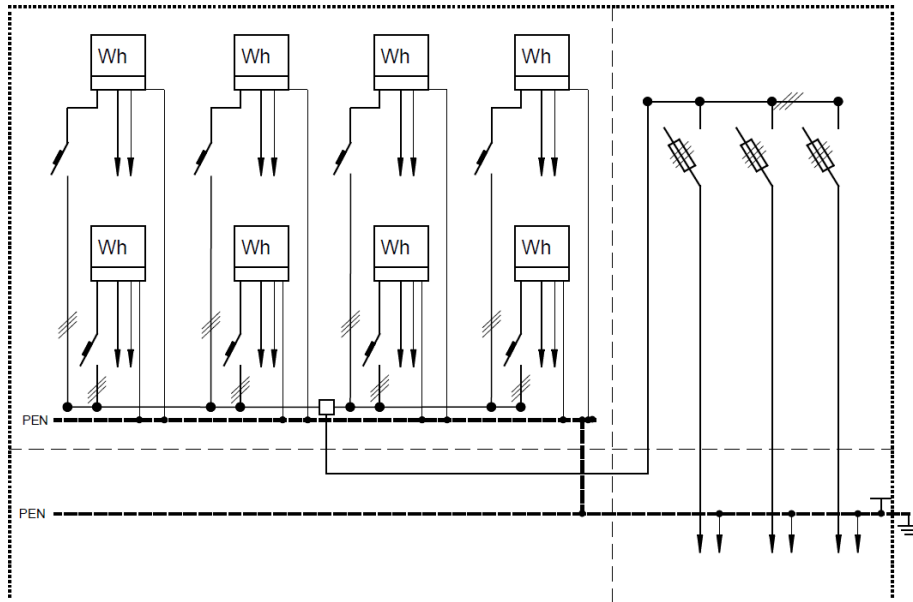
1. BENDRIEJI NURODYMAI

1.1. Kabelių spintos su apskaitos prietaisais KSA-3V-8 skirtos vienfazės arba trifazės 230/400 V įtampos 50 Hz dažnio elektros energijos paskirstymui vartotojams, jos apskaitai, linijų apsaugai nuo perkrovimų bei trumpų jungimų.

1.2. Kabelių spintos su apskaitos prietaisais KSA-3V-8 komplektuojamos su pamatais.



2. SPINTOS KSA-3V-8 PRINCIPINĖ ELEKTROS SCHEMA



3. TECHNINIAI PARAMETRAI

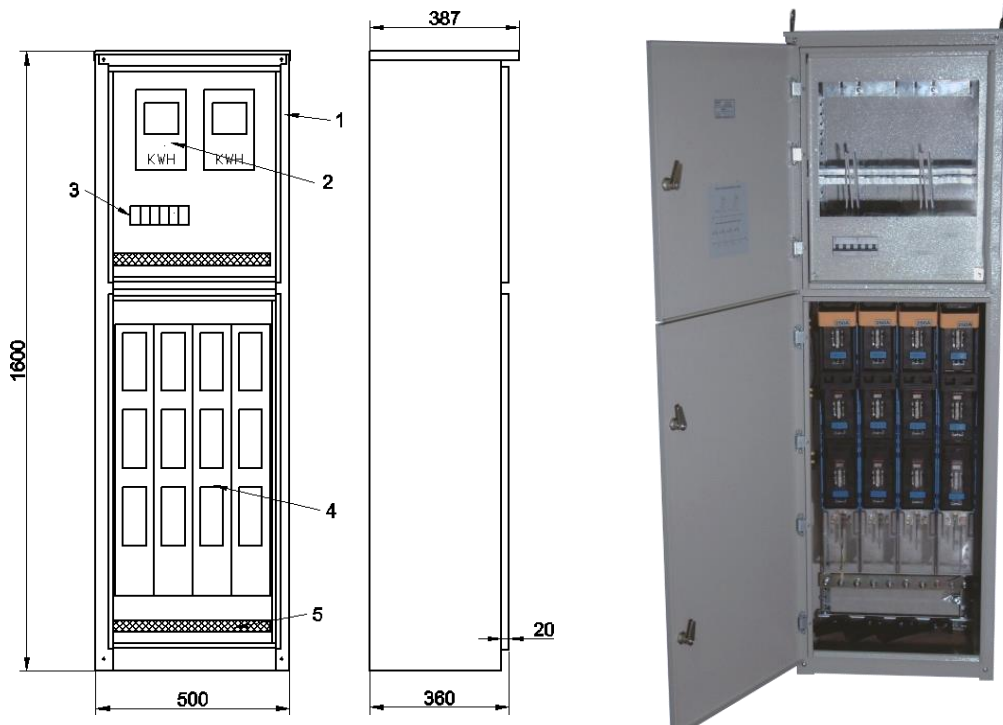
3. 1. Vardinė srovė, A	400
3. 2. Vardinė įtampa, V	230/400
3. 3. Dažnis, Hz	50
3. 4. Gabaritiniai matmenys (HxBxL), mm	1400 x 1400 x 320

KABELIŲ SPINTOS SU APSKAITOS PRIETAISAIS KSA-4-2

1. BENDRIEJI NURODYMAI

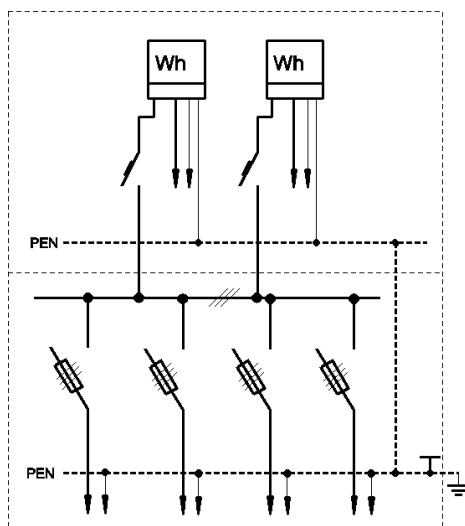
1.1. Kabelių spintos su apskaitos prietaisais KSA-4-2 skirtos vienfazės arba trifazės 230/400 V įtampos 50 Hz dažnio elektros energijos paskirstymui vartotojams, jos apskaitai, linijų apsaugai nuo perkrovimų bei trumpų jungimų.

1.2. Kabelių spintos su apskaitos prietaisais KSA-4-2 gali būti komplektuojamos su pamatais.



1-dėžė, 2- elektros skaitikliai, 3-automatiniai jungikliai, 4-kirtikliai-saugikliai, 5-žeminimo (nulinė) šyna.

2. SPINTOS KSA-4-2 PRINCIPINĖ ELEKTROS SCHEMA



3. TECHNINIAI PARAMETRAI

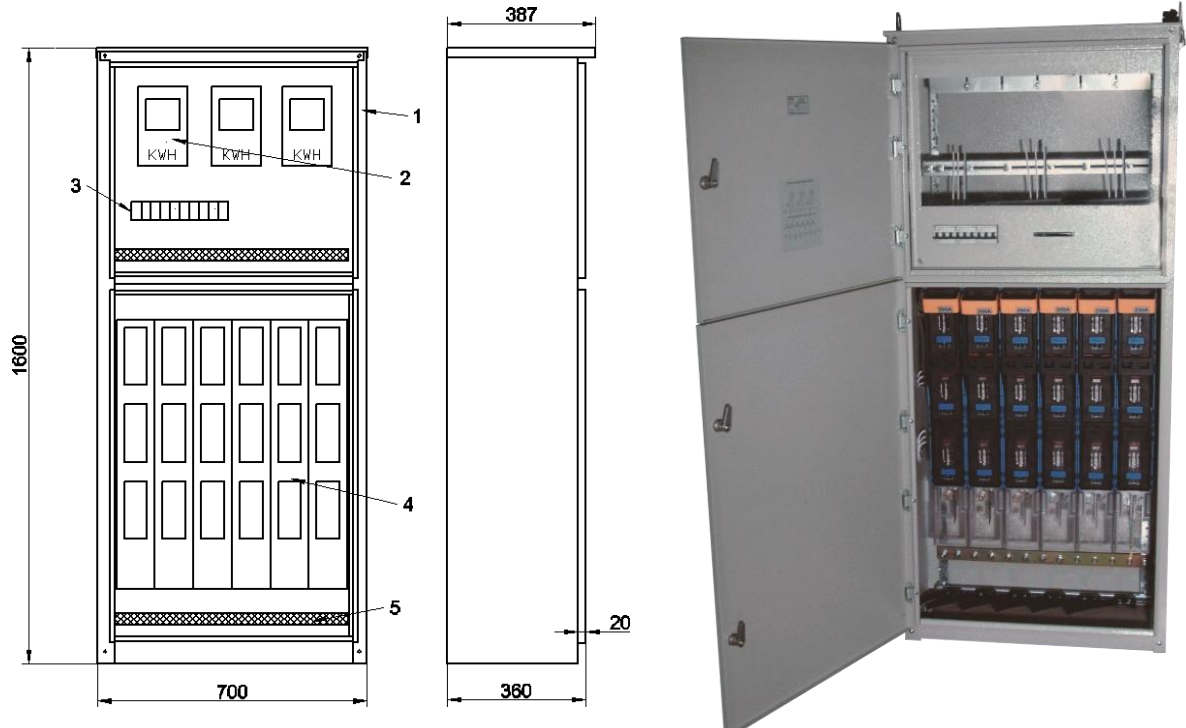
3. 1. Vardinė srovė, A	250(400)
3. 2. Vardinė įtampa, V	230/400
3. 3. Dažnis, Hz	50
3. 4. Gabaritiniai matmenys (HxBxL), mm	1600x500x360

KABELIŲ SPINTOS SU APSKAITOS PRIETAISAIS KSA-6-3

1. BENDRIEJI NURODYMAI

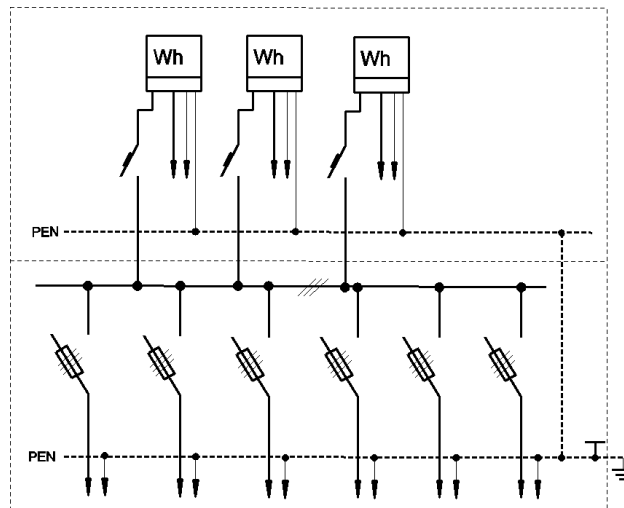
1.1. Kabelių spintos su apskaitos prietaisais KSA-6-3 skirtos vienfazės arba trifazės 230/400 V įtampos 50 Hz dažnio elektros energijos paskirstymui vartotojams, jos apskaitai, linijų apsaugai nuo perkrovimų bei trumpų jungimų.

1.2. Kabelių spintos su apskaitos prietaisais KSA-6-3 gali būti komplektuojamos su pamatais.



1-dėžė, 2- elektros skaitikliai, 3-automatiniai jungikliai, 4-kirtikliai-saugikliai, 5-ižeminimo (nulinė) šyna.

2. SPINTOS KSA-6-3 PRINCIPINĖ ELEKTROS SCHEMA



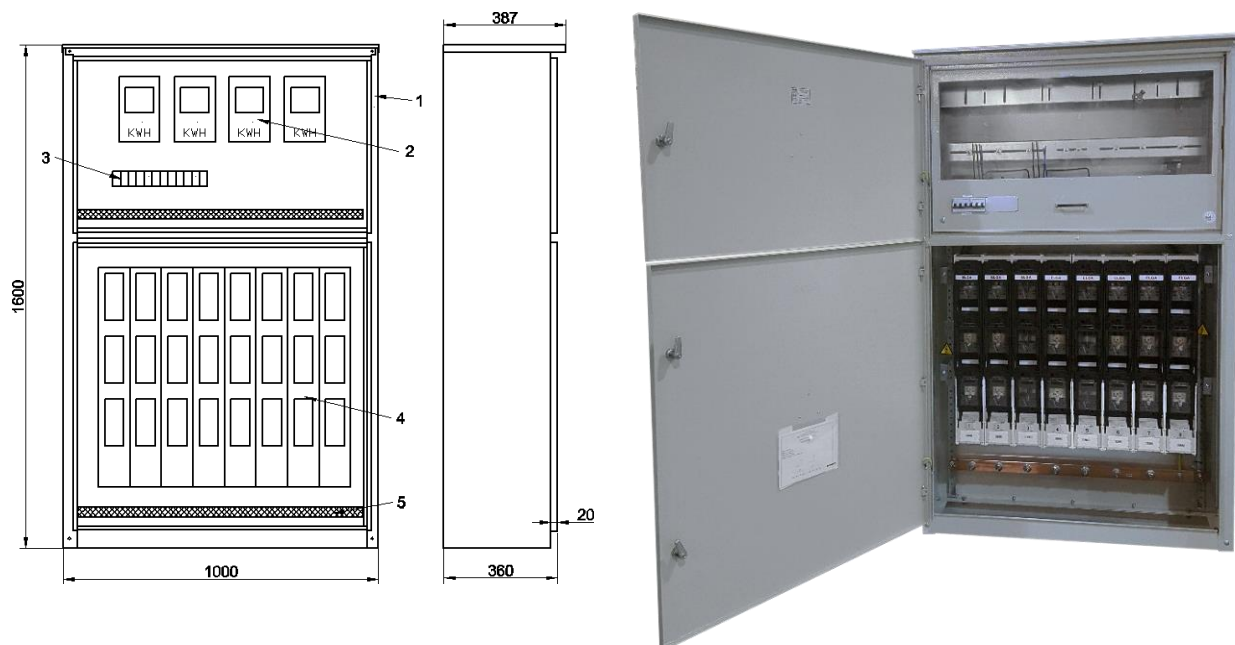
3. TECHNINIAI PARAMETRAI

3. 1. Vardinė srovė, A	250(400)
3. 2. Vardinė įtampa, V	230/400
3. 3. Dažnis, Hz	50
3. 4. Gabaritiniai matmenys (HxBxL), mm	1600x700x360

KABELIŲ SPINTOS SU APSKAITOS PRIETAISAIS KSA-8-4

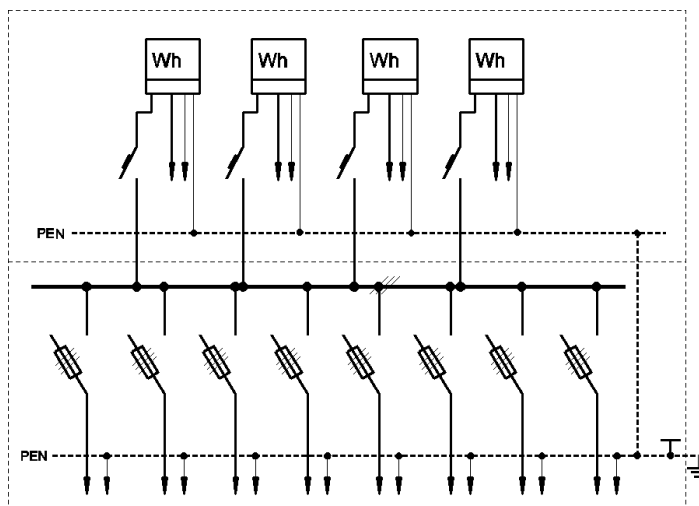
1. BENDRIEJI NURODYMAI

- 3.1. Kabelių spintos su apskaitos prietaisais KSA-8-4 skirtos vienfazės arba trifazės 230/400 V įtampos 50 Hz dažnio elektros energijos paskirstymui vartotojams, jos apskaitai, linijų apsaugai nuo perkrovimų bei trumpų jungimų.
- 3.2. Kabelių spintos su apskaitos prietaisais KSA-8-4 gali būti komplektuojamos su pamatais.



1-korpusas, 2- elektros skaitikliai, 3-automatiniai jungikliai, 4-kirtikliai-saugikliai, 5-žeminimo (nulinė) šyna.

2. SPINTOS KSA-8-4 PRINCIPINĖ ELEKTROS SCHEMA



3. TECHNINIAI PARAMETRAI

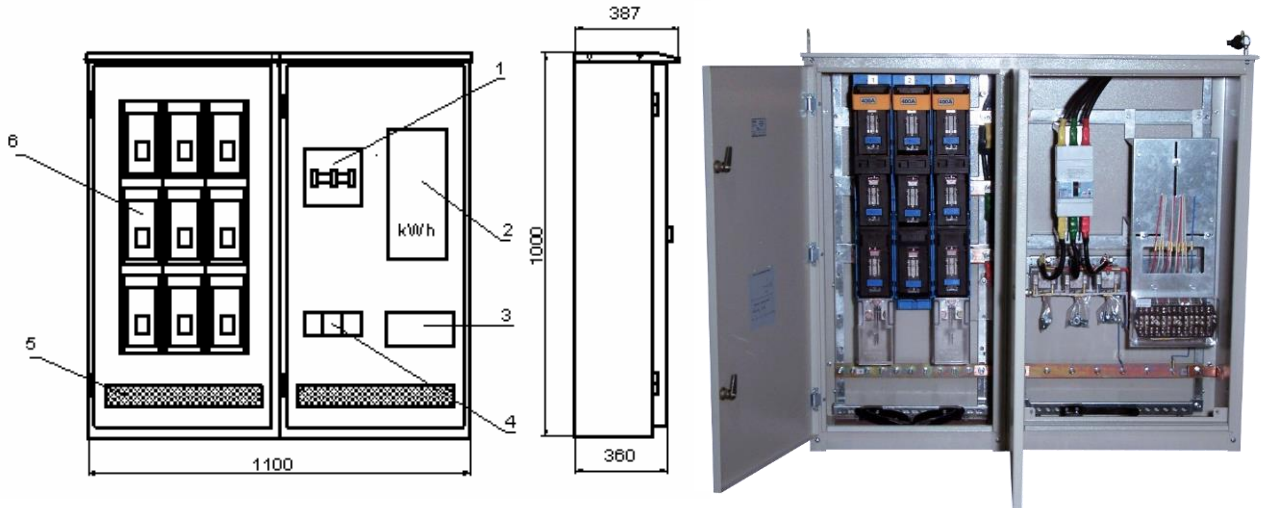
3. 1. Vardinė srovė, A	250
3. 2. Vardinė įtampa, V	230/400
3. 3. Dažnis, Hz	50
3. 4. Gabaritiniai matmenys (HxBxL), mm	1600x1000x360

KABELIŲ SPINTOS SU APSKAITOS PRIETAISAIS KSA-3-1T

1. BENDRIEJI NURODYMAI

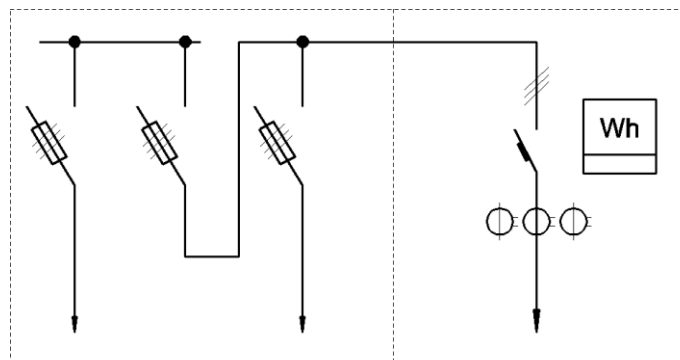
1.1. Kabelių spintos su apskaitos prietaisais KSA-3-1T skirtos trifazės 230/400 V įtampos 50 Hz dažnio elektros energijos paskirstymui vartotojams, jos apskaitai, linijų apsaugai nuo perkrovimų bei trumpų jungimų.

1.2. Kabelių spintos su apskaitos prietaisais KSA-3-1T gali būti komplektuojamos su pamatais.



1- įvadinis automatinis jungiklis, 2- daugiatarifis elektros skaitiklis, 3- gnybtynas, 4- srovės transformatoriai, 5- įžeminimo (nulinė) šyna, 6- kirtikliai- saugikliai.

4. SPINTOS KSA-3-1T PRINCIPINĖ ELEKTROS SCHEMA



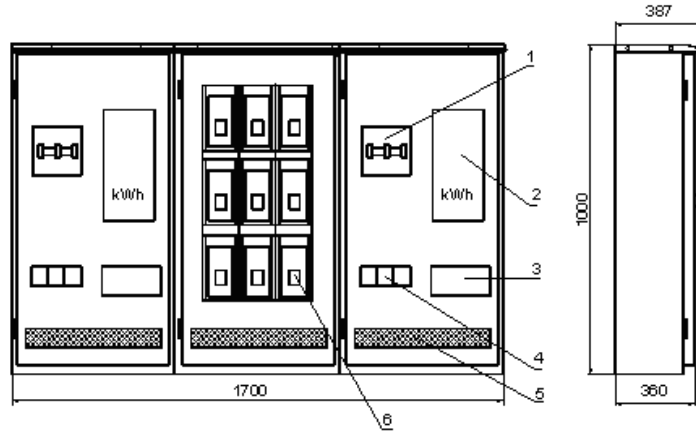
3. TECHNINIAI PARAMETRAI

3. 1. Vardinė srovė, A	400A
3. 2. Vardinė įtampa, V	230/400
3. 3. Dažnis, Hz	50
3. 4. Gabaritiniai matmenys (HxBxL), mm	1000x1100x360

KABELIŲ SPINTOS SU APSKAITOS PRIETAISAIS KSA-3-2T

1. BENDRIEJI NURODYMAI

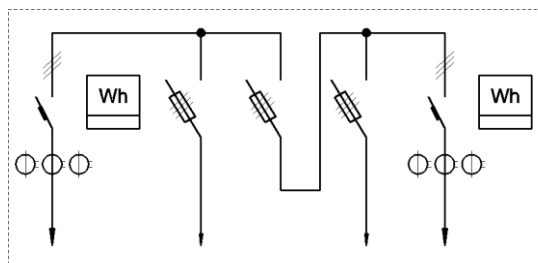
1. Kabelių spintos su apskaitos prietaisais KSA-3-2T skirtos trifazės 230/400 V įtampos 50 Hz dažnio elektros energijos paskirstymui vartotojams, jos apskaitai, linijų apsaugai nuo perkrovimų bei trumpų jungimų.
2. Kabelių spintos su apskaitos prietaisais KSA-3-2T gali būti komplektuojamos su pamatais.



- 1- įvadinis automatinis jungiklis, 2- daugiatarfio elektros skaitiklis, 3- gnybtynas, 4- srovės transformatoriai, 5- įžeminimo (nulinė) šyna, 6- kirtikliai- saugikliai.



2. SPINTOS KSA-3-2T PRINCIPINĖ ELEKTROS SCHEMA

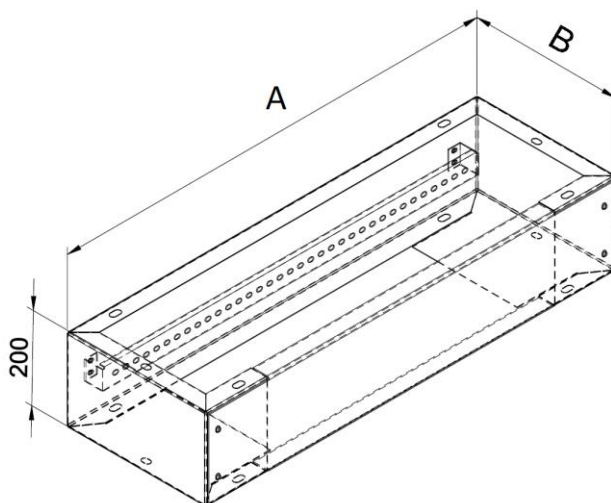


3. TECHNINIAI PARAMETRAI

2. 1. Vardinė srovė, A	400
2. 2. Vardinė įtampa, V	230/400
2. 3. Dažnis, Hz	50
2. 4. Gabaritiniai matmenys (HxBxL), mm	1000x1700x360

COKOLIAI

COKOLIŲ (C), skirtų TKS, KSA montavimui patalpose, techniniai duomenys



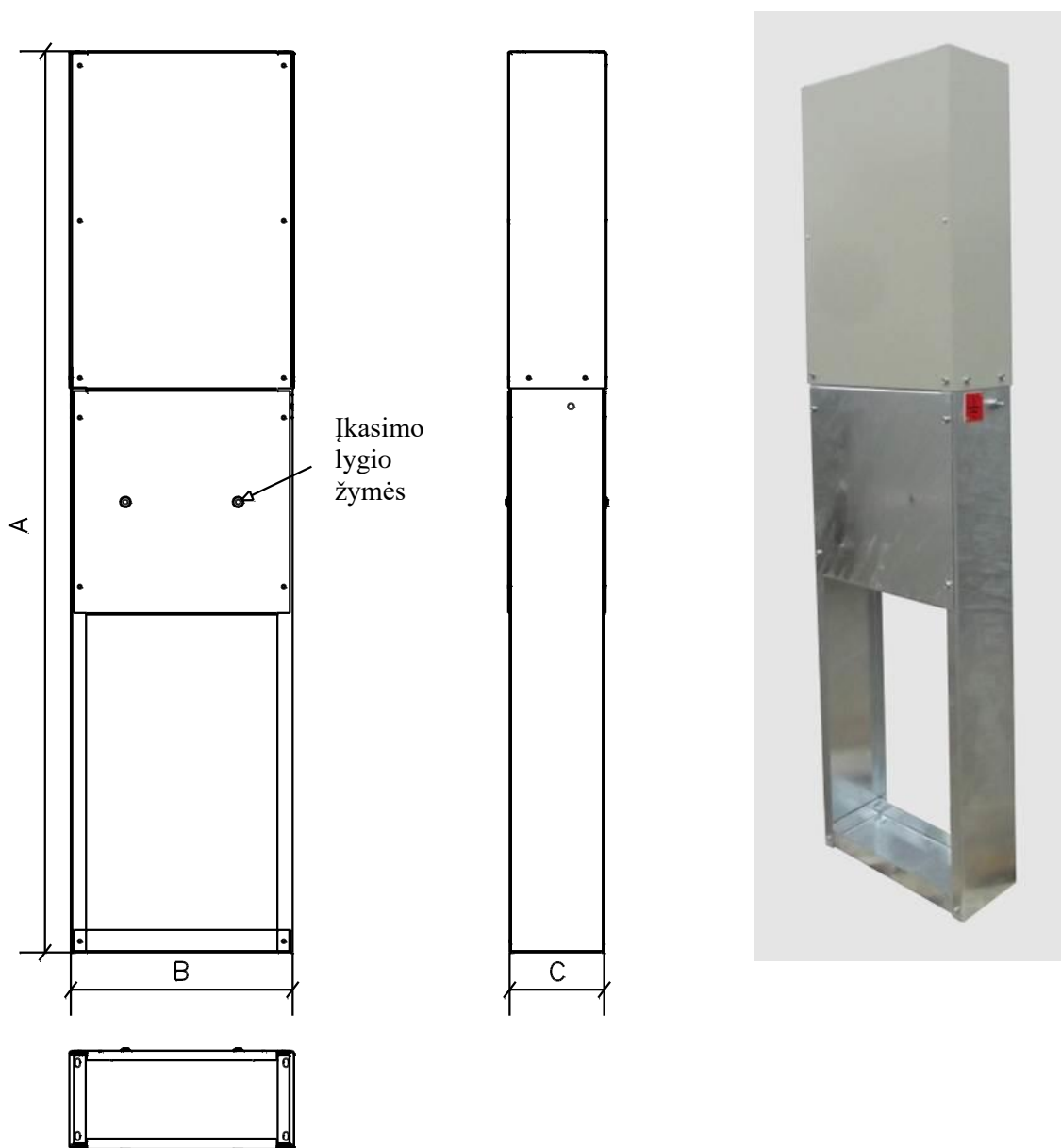
Konstrukcija iš cinkuotos skardos , dažyta poliesterine milteline danga (RAL 7032)

Cokolis	A(mm)	B(mm)
C-600/300	600	300
C-800/300	800	300
C-1000/300	1000	300
C-1200/300	1200	300
C-1400/300	1400	300

Cokolis	A(mm)	B(mm)
C-500/340	500	340
C-700/340	700	340
C-1000/340	1000	340
C-1100/340	1100	340
C-1700/340	1700	340

PAMATAI ĮAS

PAMATŲ (P), skirtų ĮAS montavimui grunte, techniniai duomenys

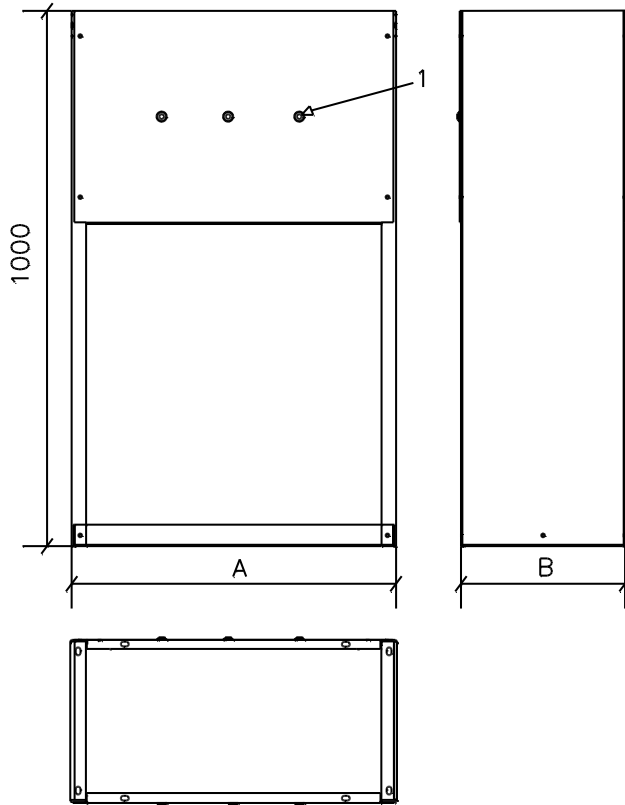


Detalės, susisiekiančios su gruntu, karštai cinkuotos, cinko storis 85 μm .

Pamatas	A (mm)	B (mm)	C (mm)
P-7-101	1600	300	160
P-7-201	1600	400	180
P-7-202	1600	500	180
P-7-206	1600	700	180
P-7-301	1600	600	230

PAMATAI TKS, KSA

PAMATŲ (P), skirtų TKS, KSA montavimui grunte, techniniai duomenys



1. Įkasimo lygio žymės.

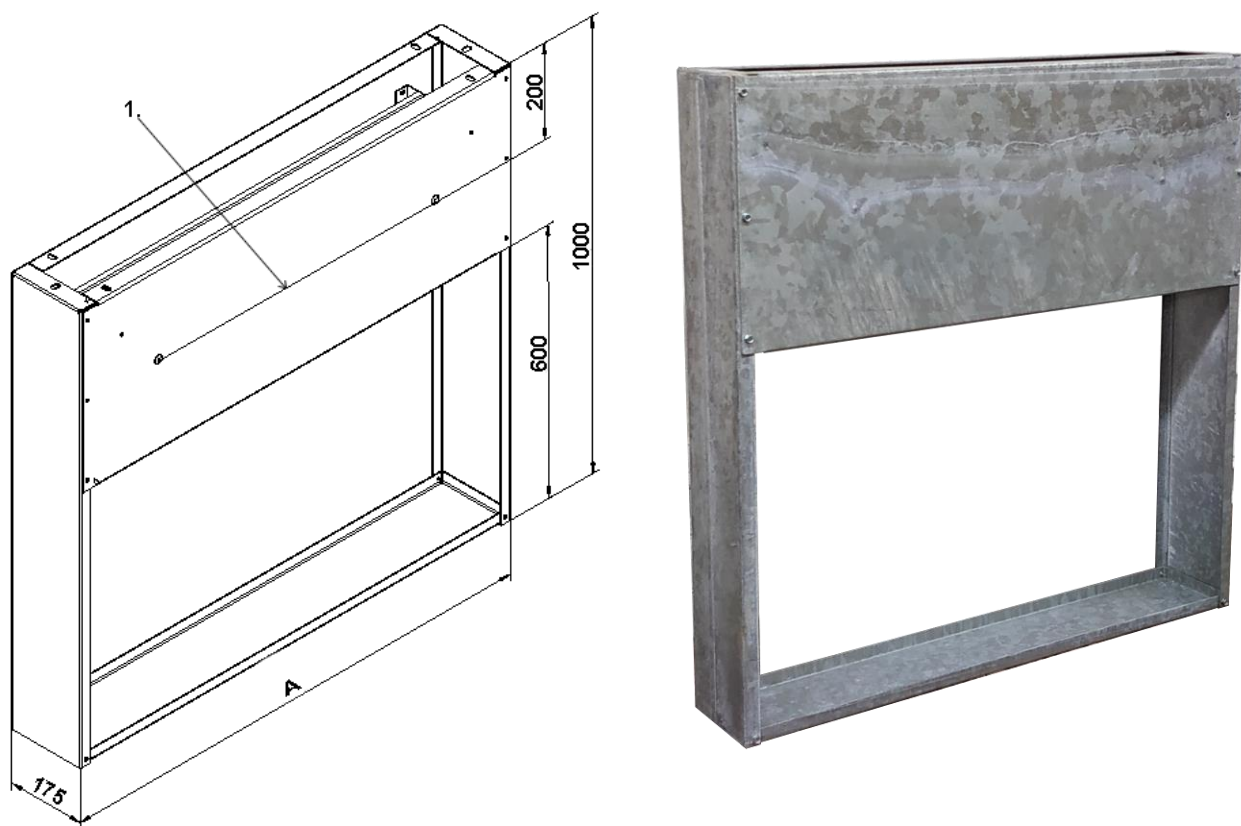
Konstrukcija karštai cinkuota, cinko storis 85 μm

Pamatas	A(mm)	B(mm)
P-600/300	600	300
P-800/300	800	300
P-1000/300	1000	300
P-1200/300	1200	300
P-1400/300	1400	300

Pamatas	A(mm)	B(mm)
P-500/340	500	340
P-700/340	700	340
P-1000/340	1000	340
P-1100/340	1100	340
P-1700/340	1700	340

PAMATAI LS

PAMATŲ (P), skirtų LS montavimui grunte, techniniai duomenys



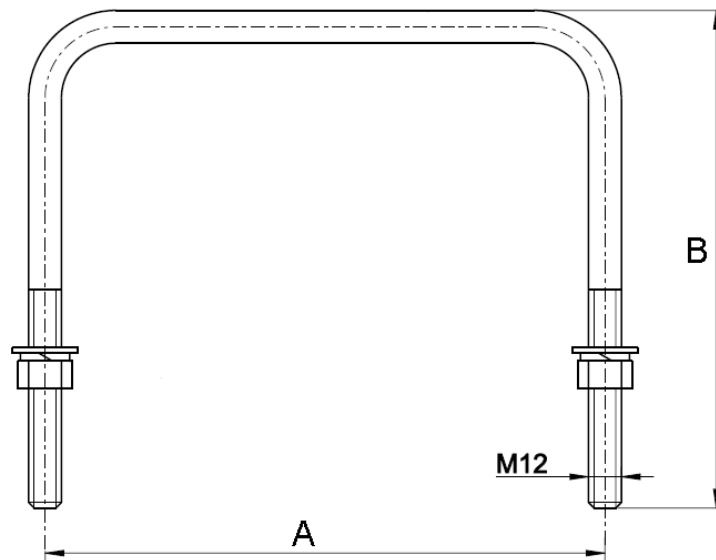
1. Įkasimo lygio žymės.

Konstrukcija karštai cinkuota, cinko storis 85 μm

Pamatas	A(mm)	B(mm)
P-700/180	700	175
P-1000/180	1000	175
P-1100/180	1100	175

APKABOS

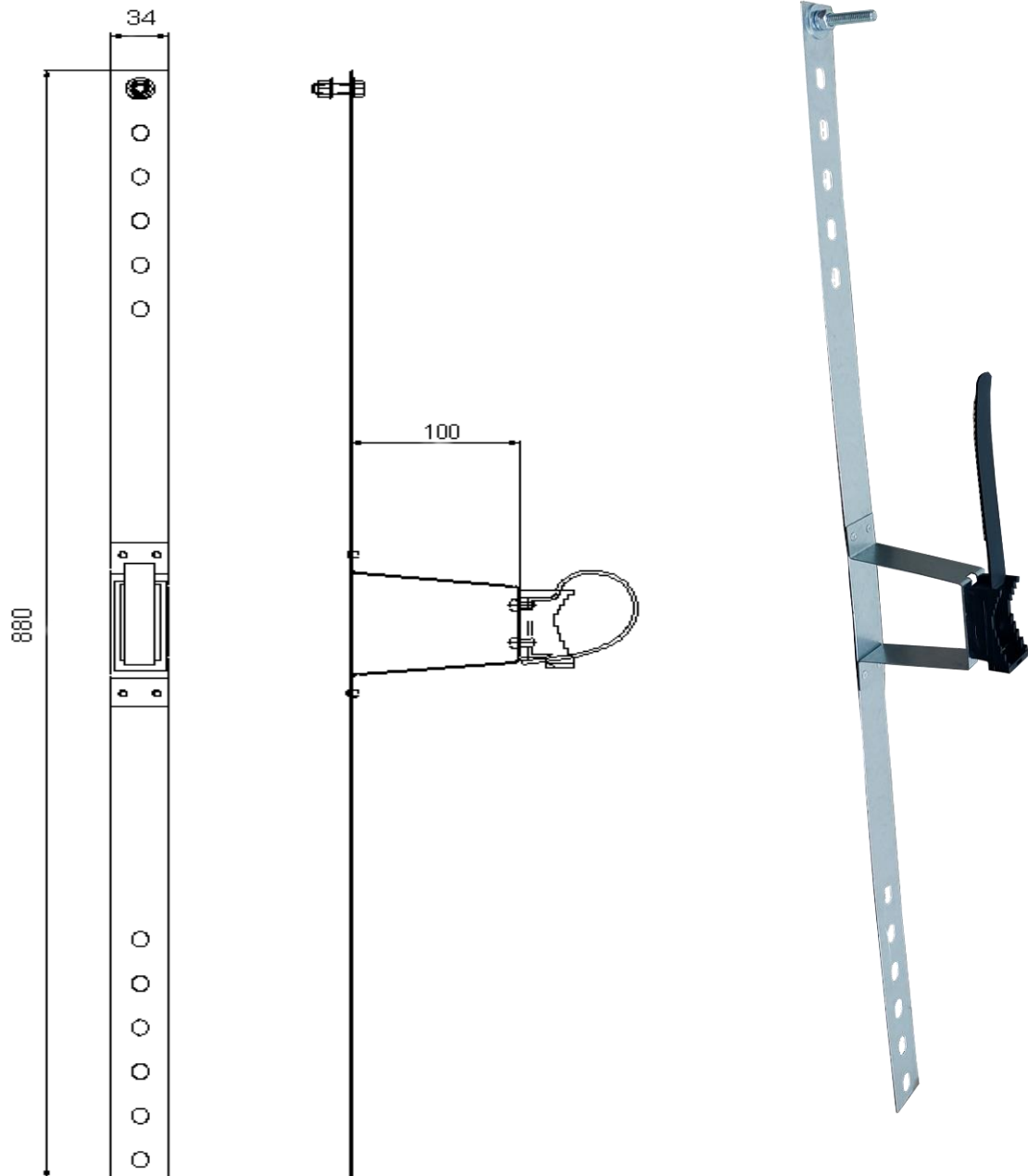
Apkabų, skirtų įvadinių apskaitos spintų (IAS) montavimui ant 9m ir 11m gelžbetoninių atramų, techniniai duomenys



Atramos aukštis	A (mm)	B (mm)
9m	205	182
11m	270	247

KABELIO LAIKIKLIS KL UP50

Kabelio laikiklis (KL UP50) kabelio tvirtinimui prie atramos



Iš cinkuotos skardos